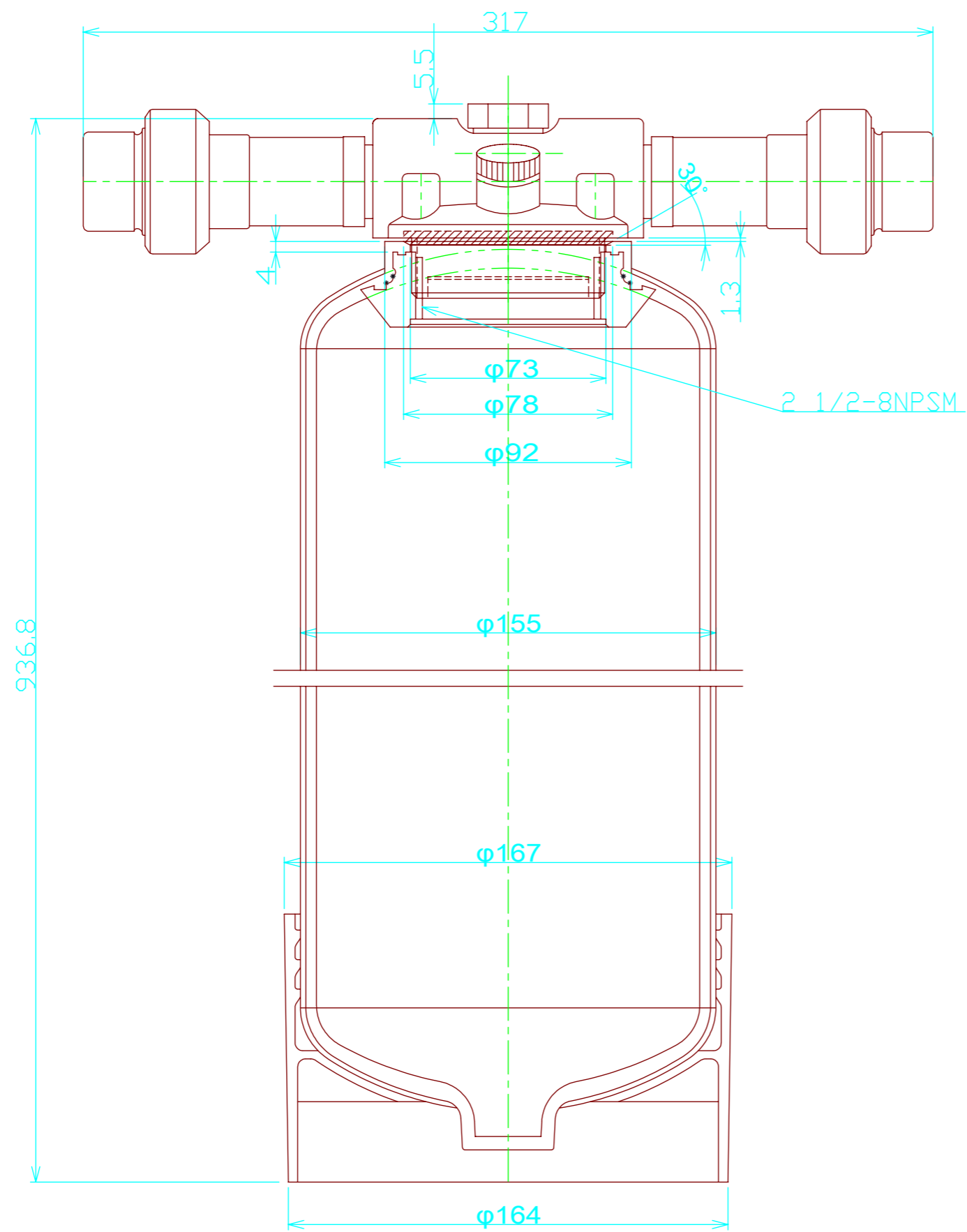


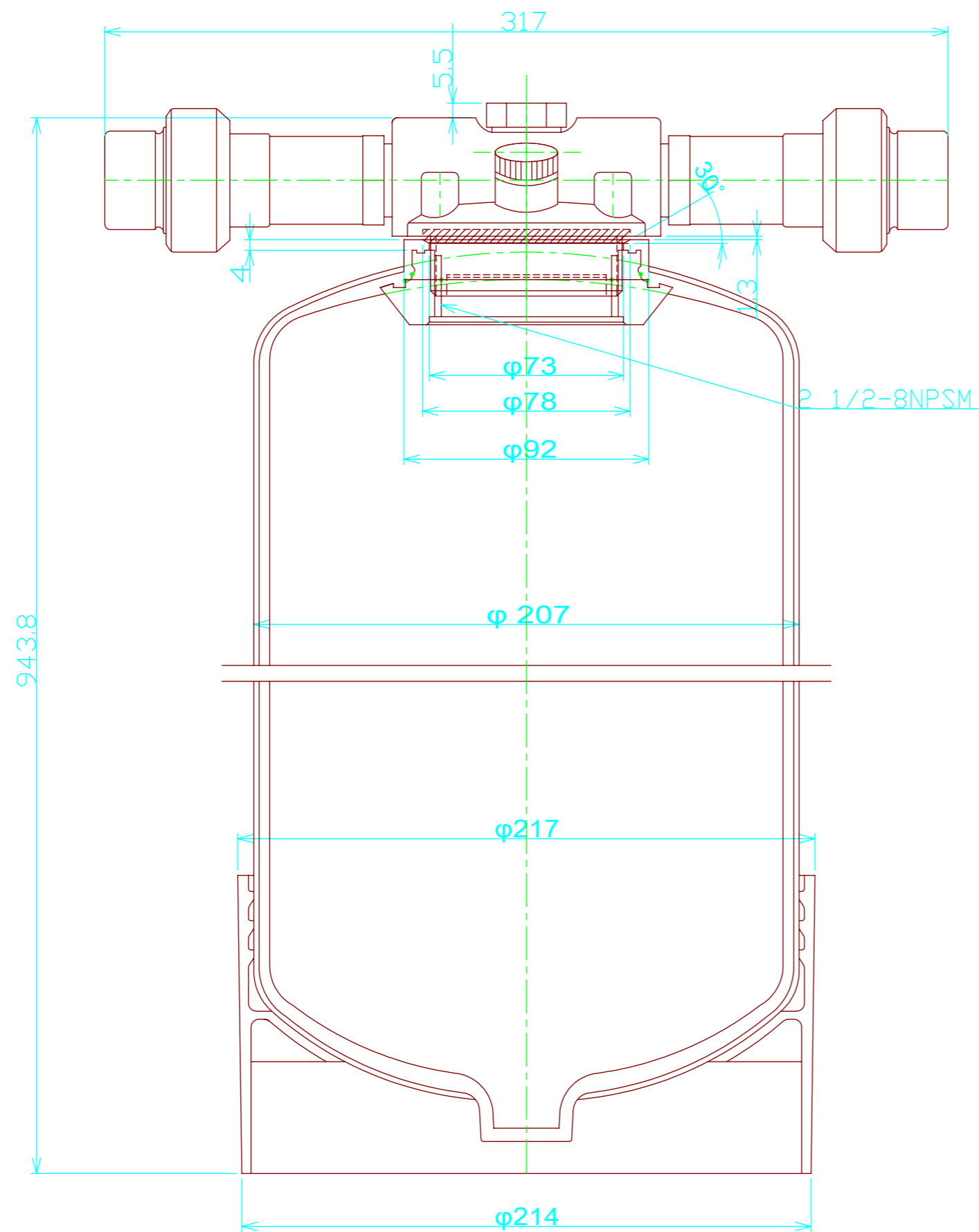
番号	品名	材質	色		
				尺 度	1 : 2
				承認	検図 製図
				カートリッジ純水器 本体 CP-5	
				サンエイ化学株式会社	
				1	



番号	品名	材質	色		
				尺 度	1 : 2
				承認	検図 製図

カートリッジ純水器
本体 CP-10

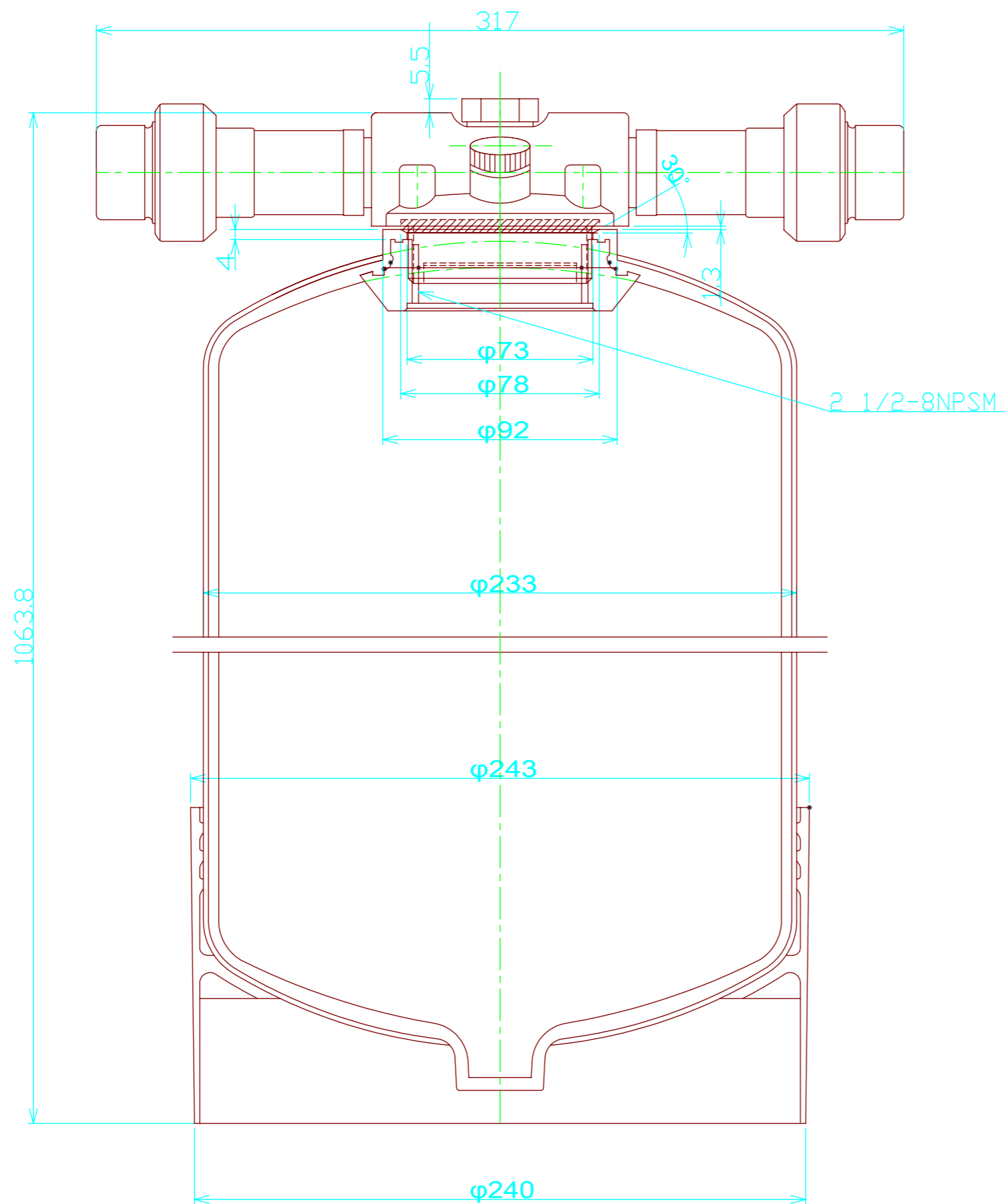
サンエイ化学株式会社



番号	品名	材質	色		
				尺 度	1 : 2
				承認	検図 製図

カートリッジ純水器
本体 CP-20

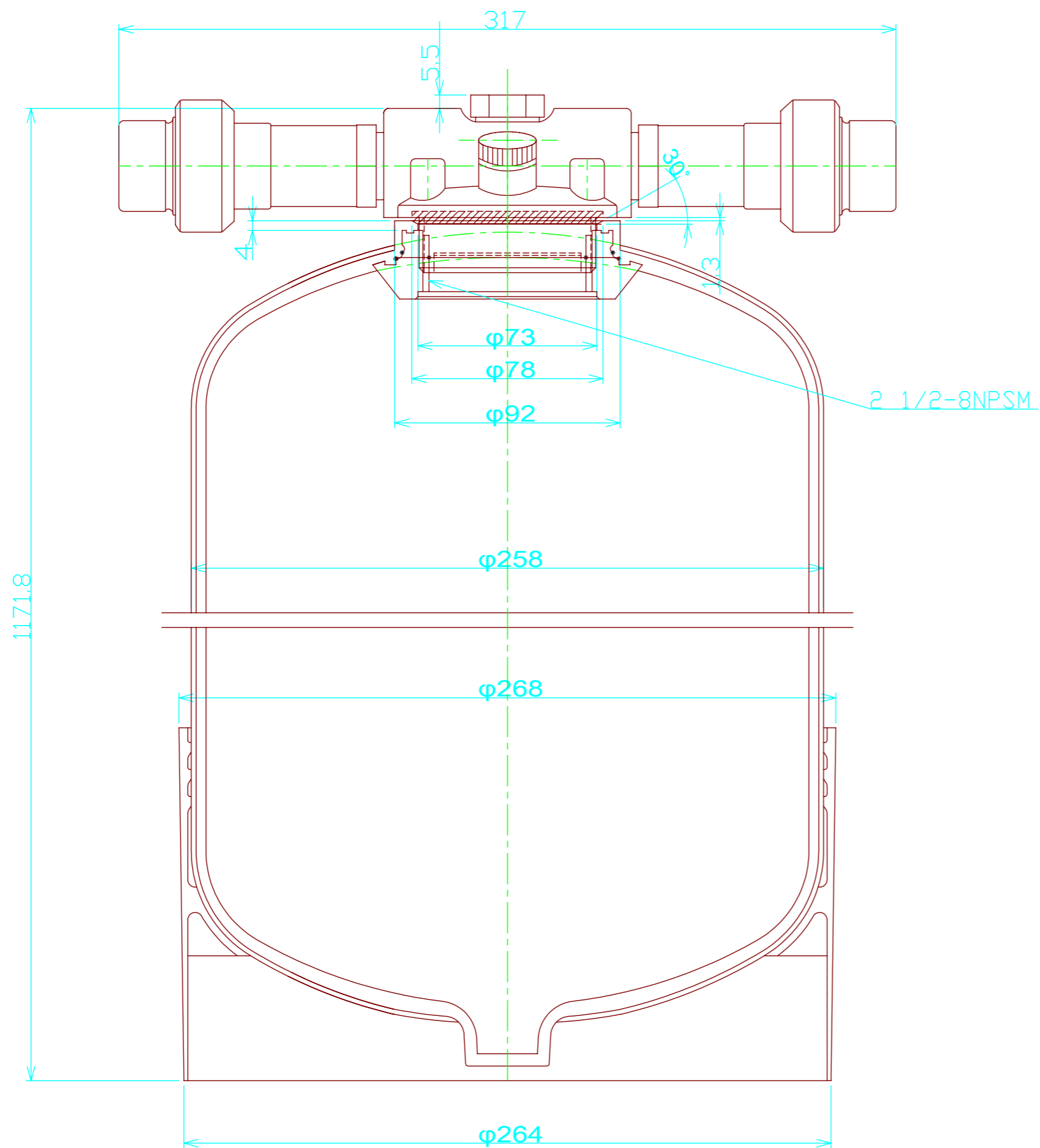
サンエイ化学株式会社



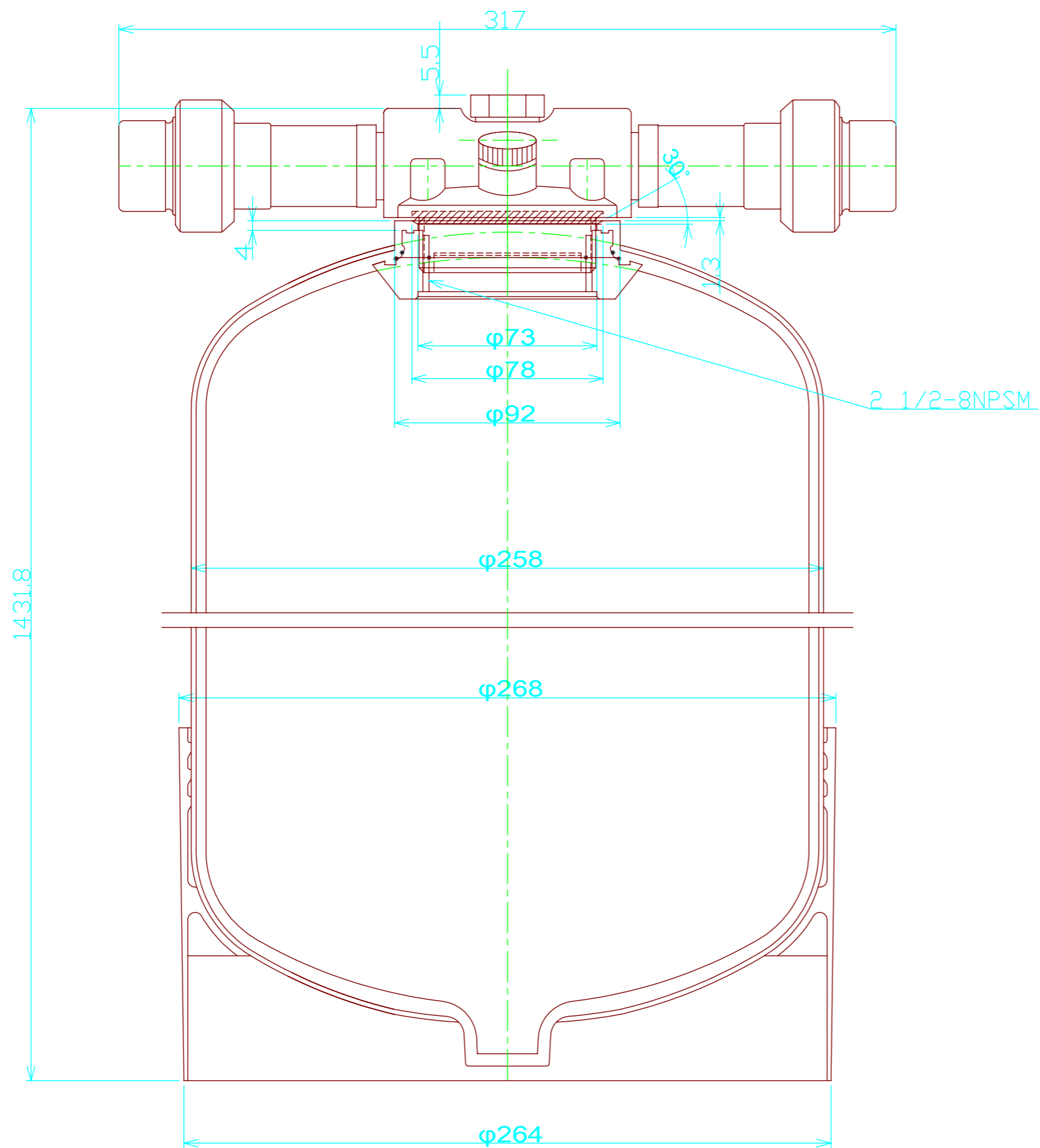
番号	品名	材質	色		
				尺 度	1 : 2
				承認	検図 製図

カートリッジ純水器
本体 CP-30

サンエイ化学株式会社



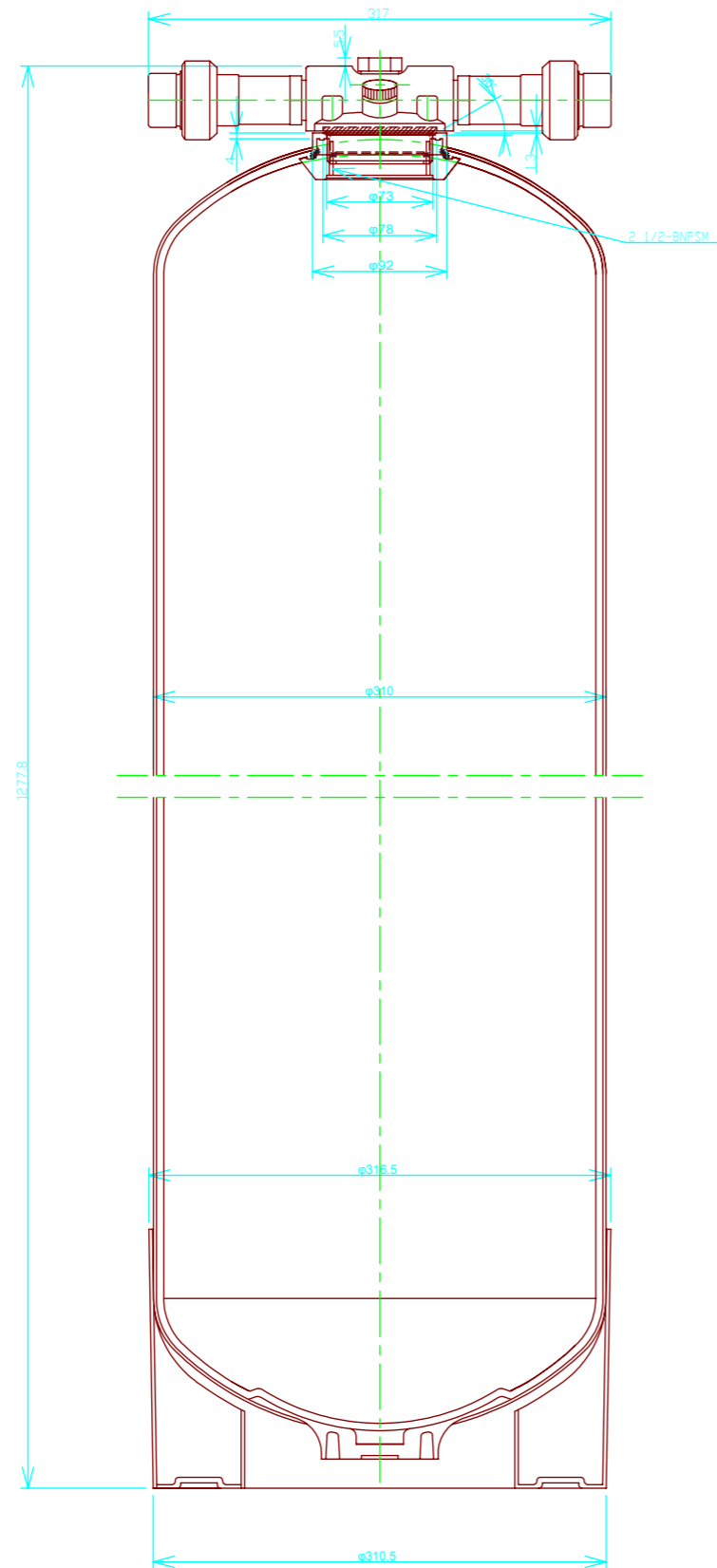
番号	品名	材質	色		
				尺 度	1 : 2
				承認	検図 製図
				カートリッジ純水器 本体 CP-40	
				サンエイ化学株式会社	
				5	



番号	品名	材質	色		
				尺 度	1 : 2
				承認	検図 製図

カートリッジ純水器
本体 CP-50

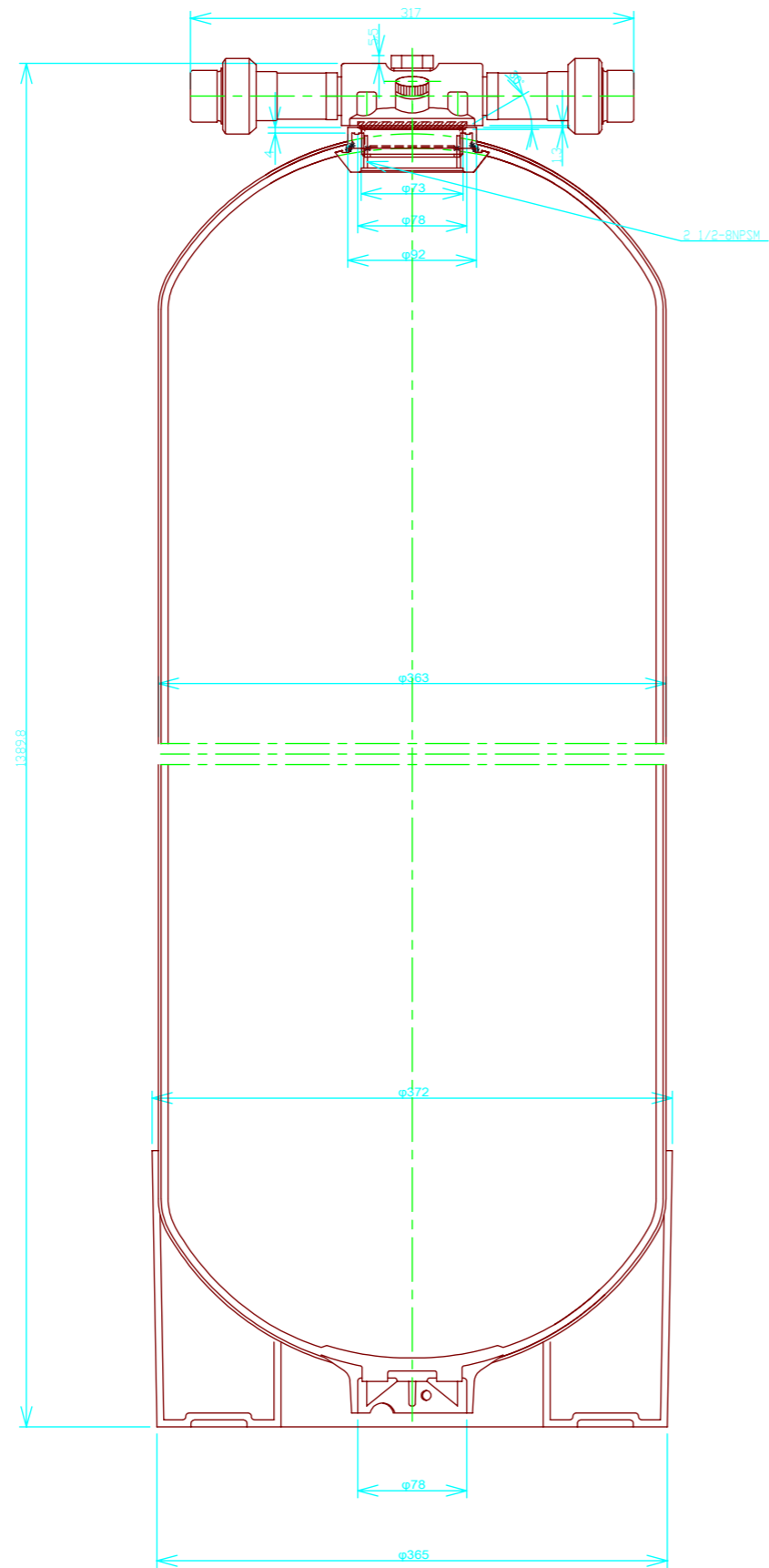
サンエイ化学株式会社



番号	品名	材質	色		
				尺 度	1 : 5
				承認	検図 製図

カートリッジ純水器
本体 CP-70

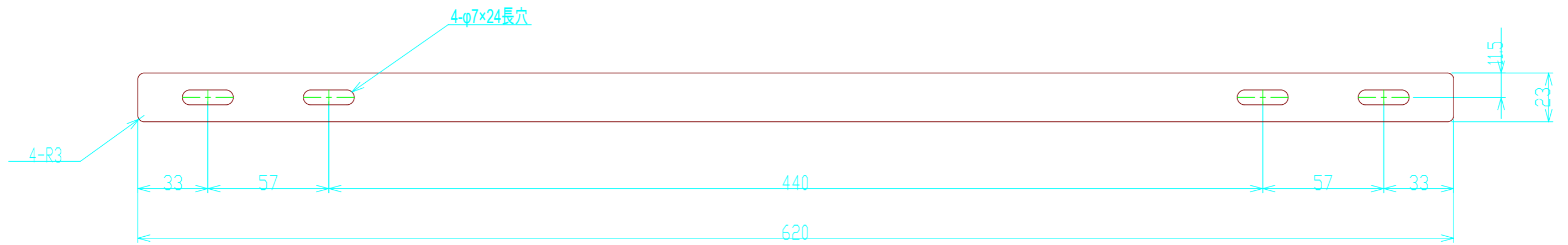
サンエイ化学株式会社 7



番号	品名	材質	色		
				尺 度	1 : 5
				承認	検図 製図

カートリッジ純水器
本体 CP-100

サンエイ化学株式会社 8

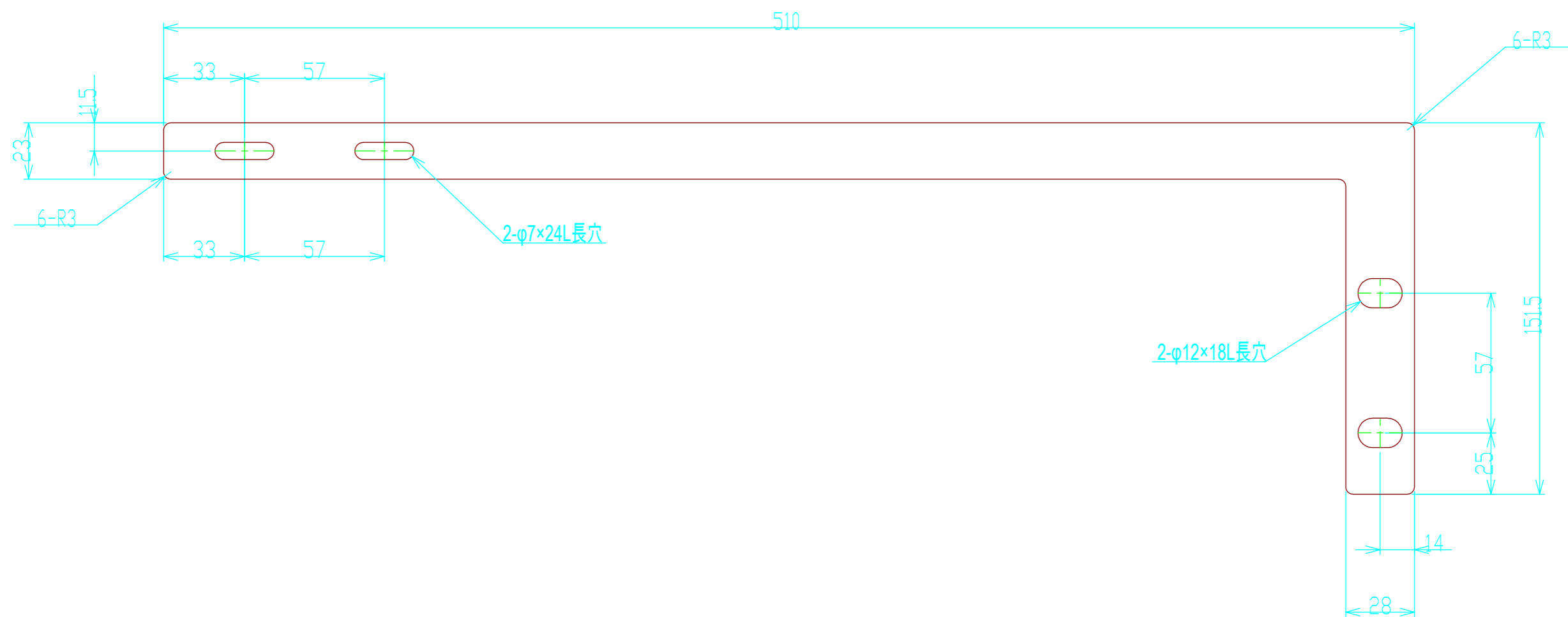


t = 3.0

番号	品名	材質	色	
		SUS304		
			尺 度	1/2
			承認	検 図
				製 図

固定金具ストレート S-1

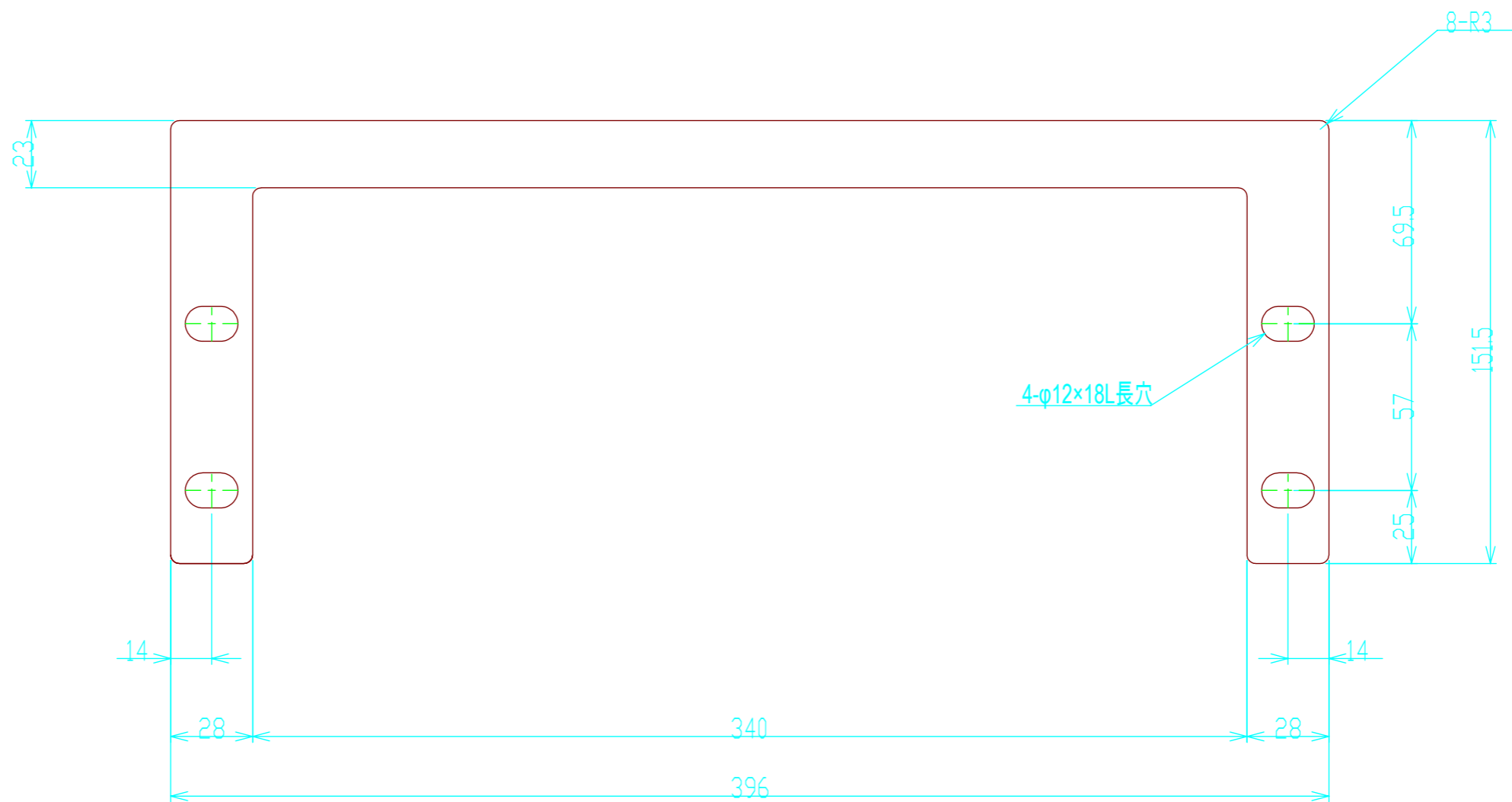
サンエイ化学株式会社 9



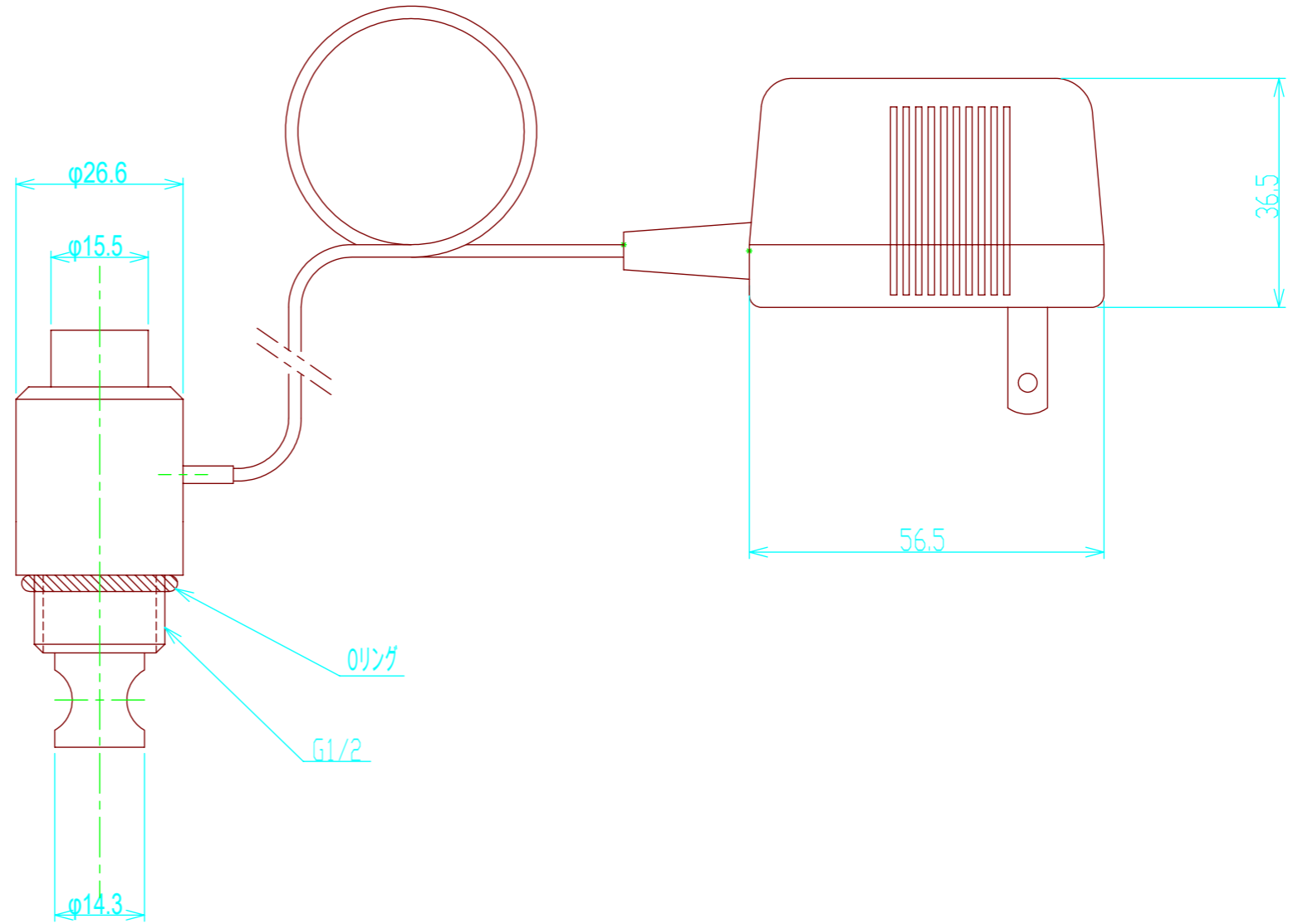
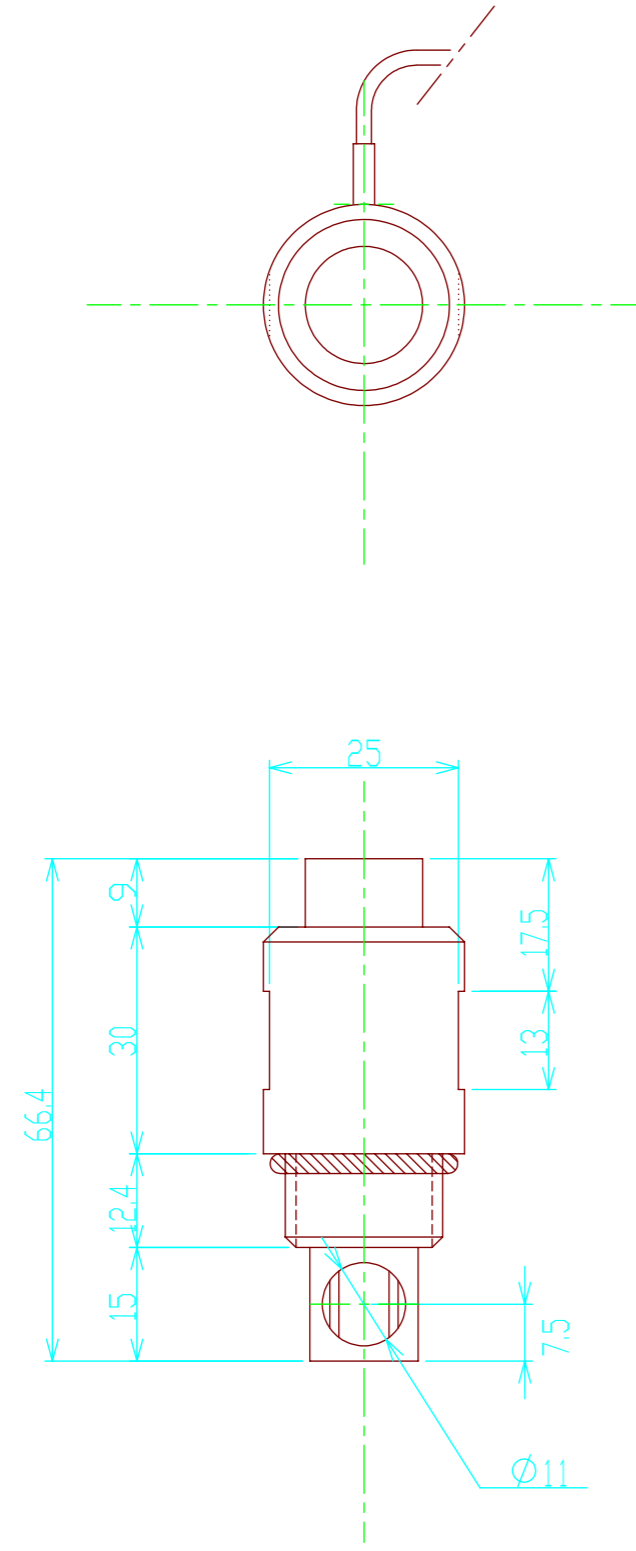
番号	品名	材質	色		
		SUS304			
				尺 度	1/2
				承認	検図 製図

固定金具エルストレート LS-1

サンエイ化学株式会社 10



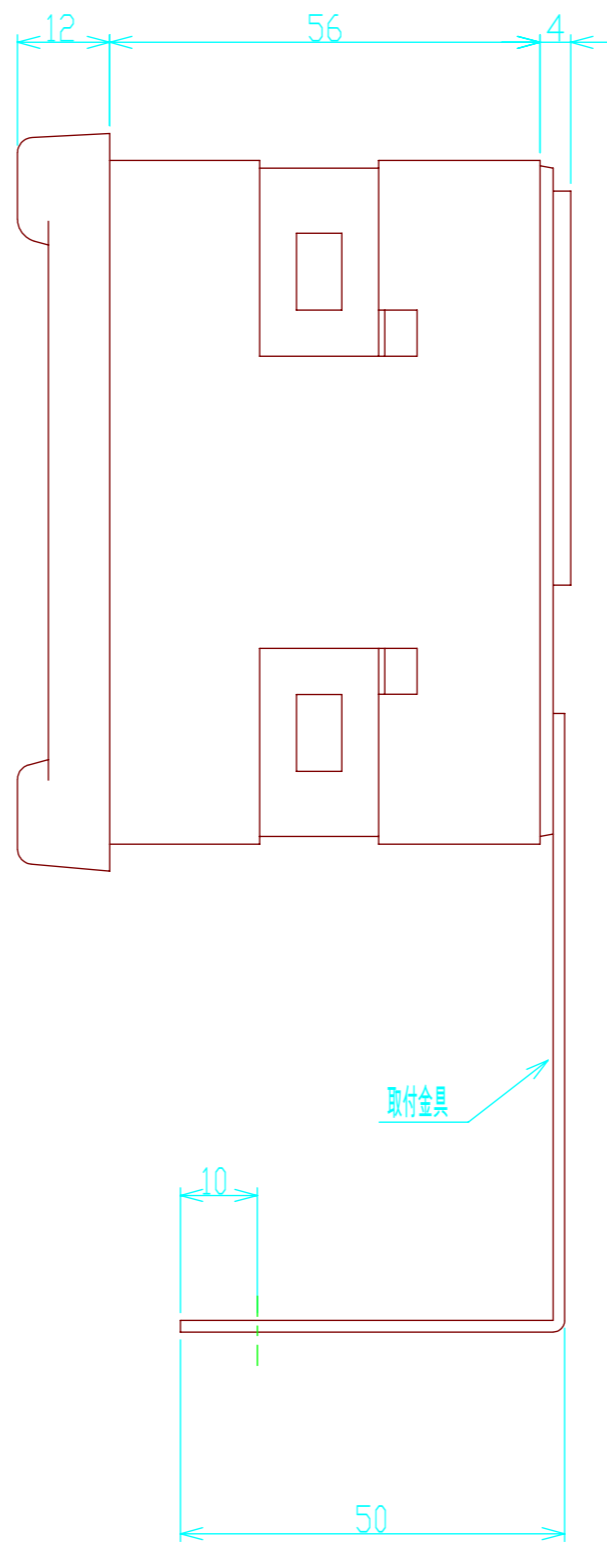
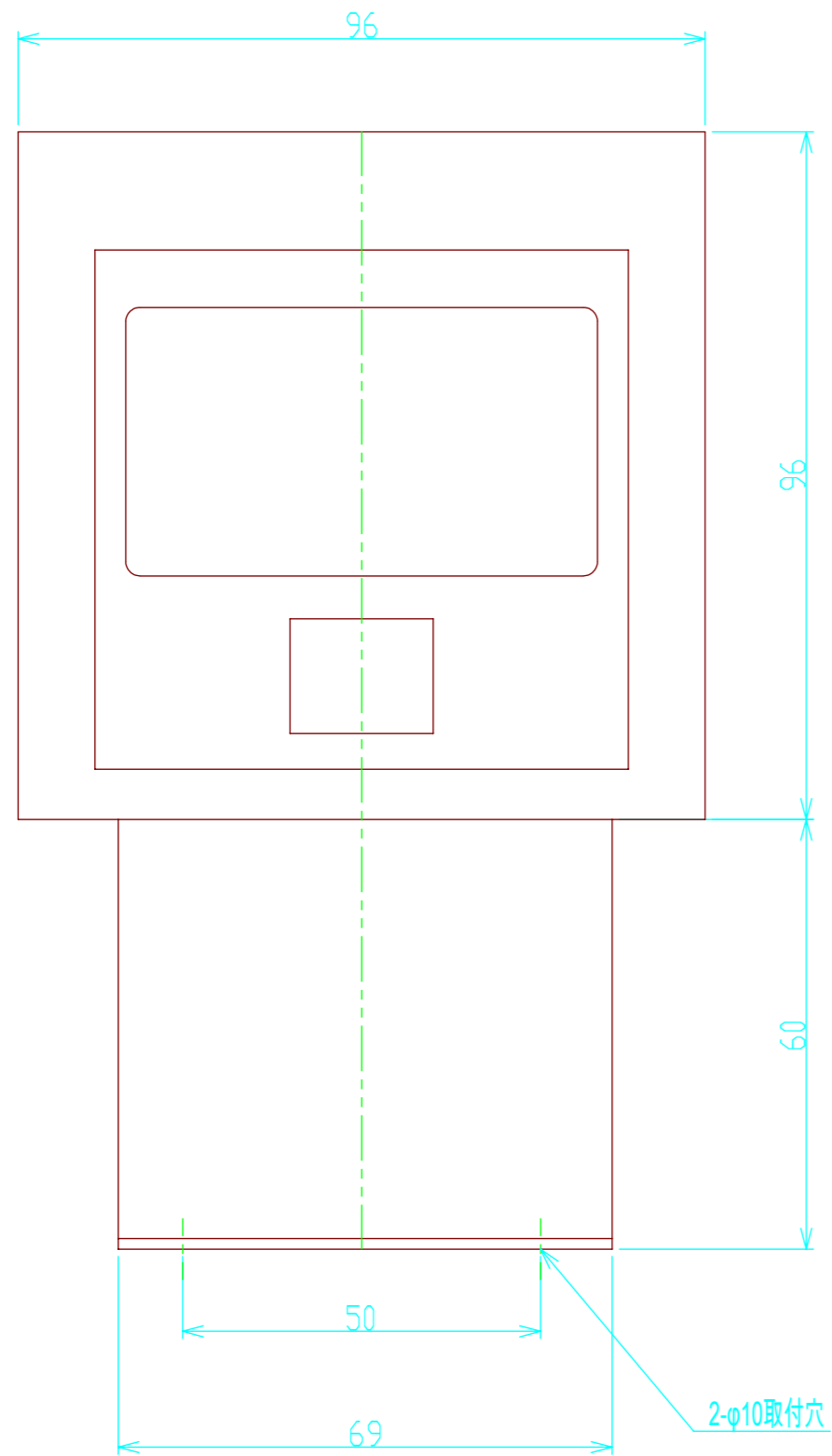
番号	品名	材質	色	
		SUS304		
			尺 度	1/2
			承認	検 図 製 図
固定金具エル L-1				
サンエイ化学株式会社				11



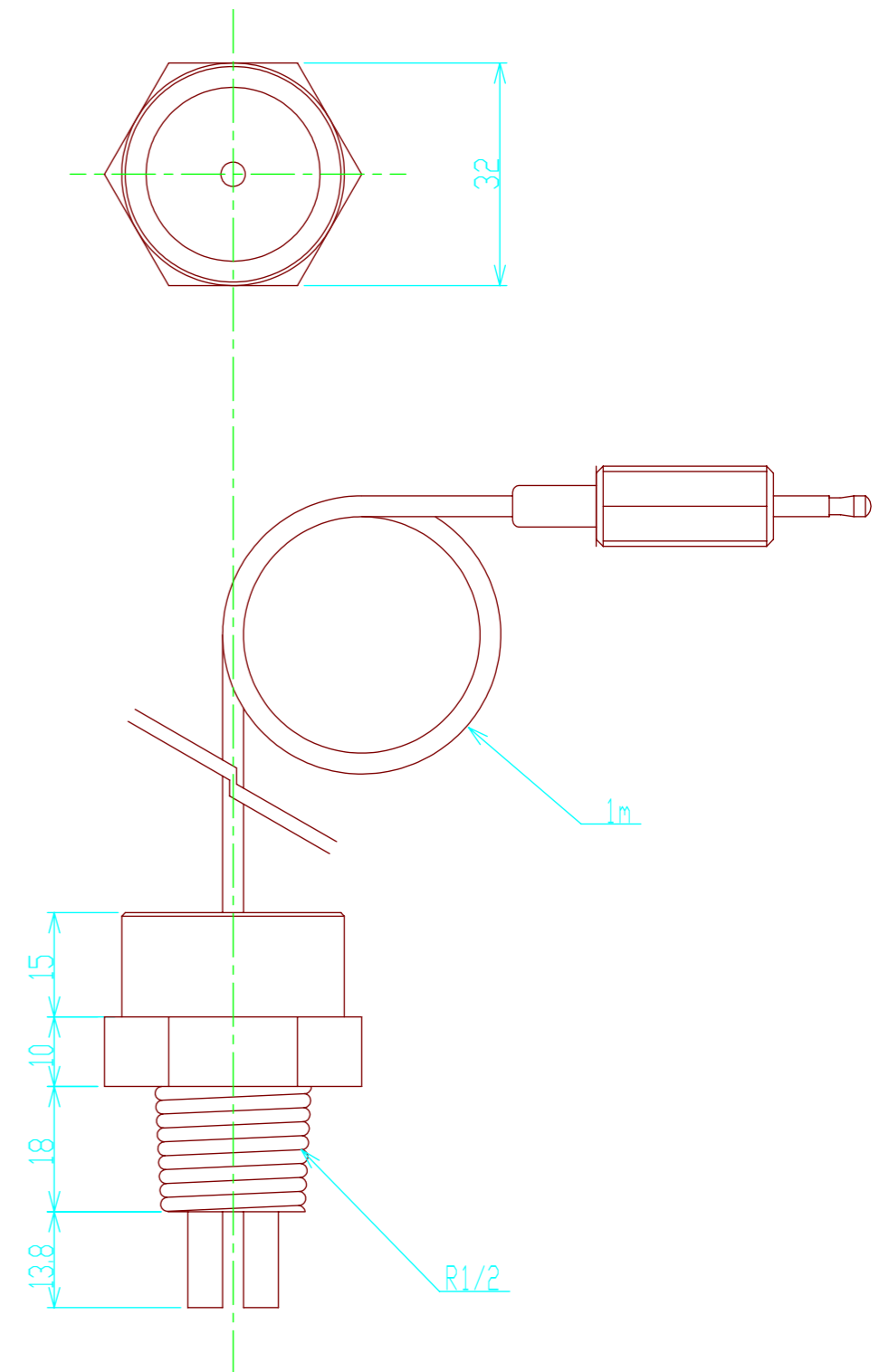
番号	品名	材質	色			
				尺 度	1 / 1	
				承認	検図	製図

ランプ式導電率計 R7031-1MEG

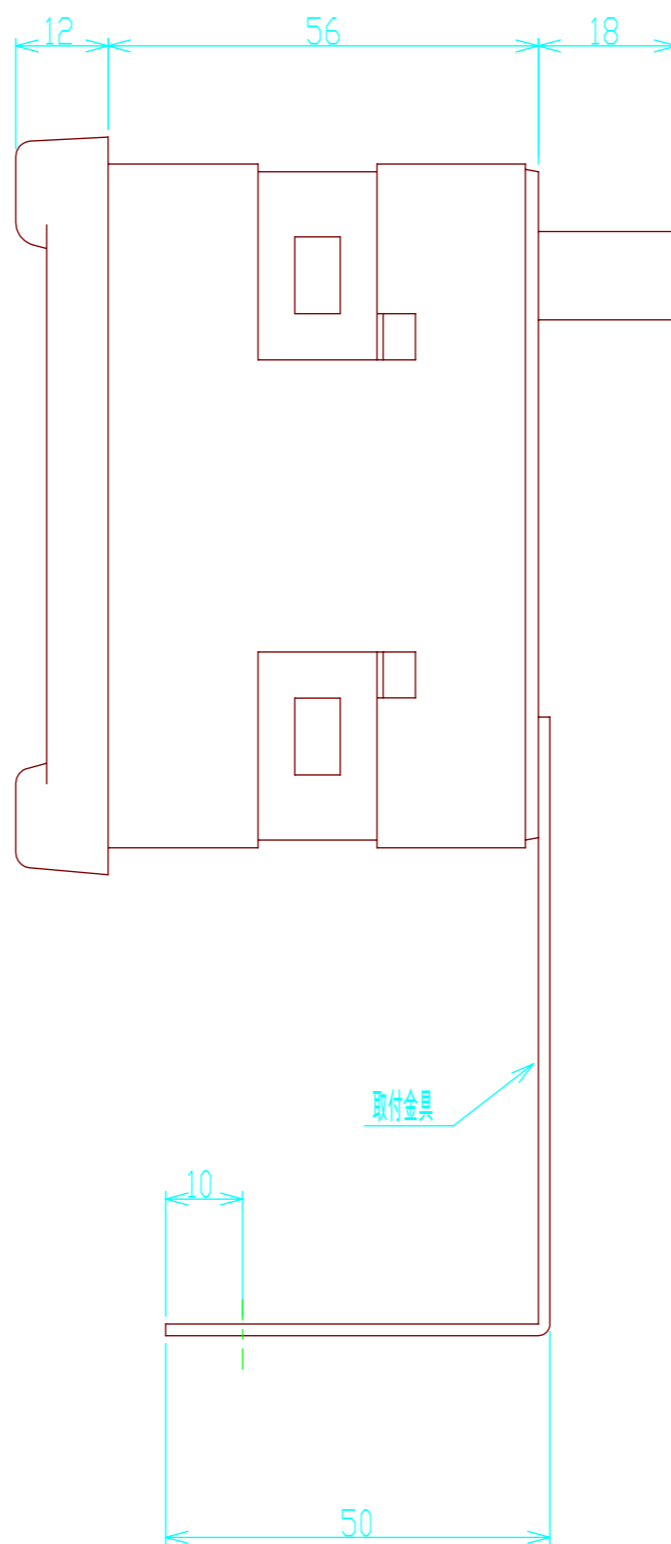
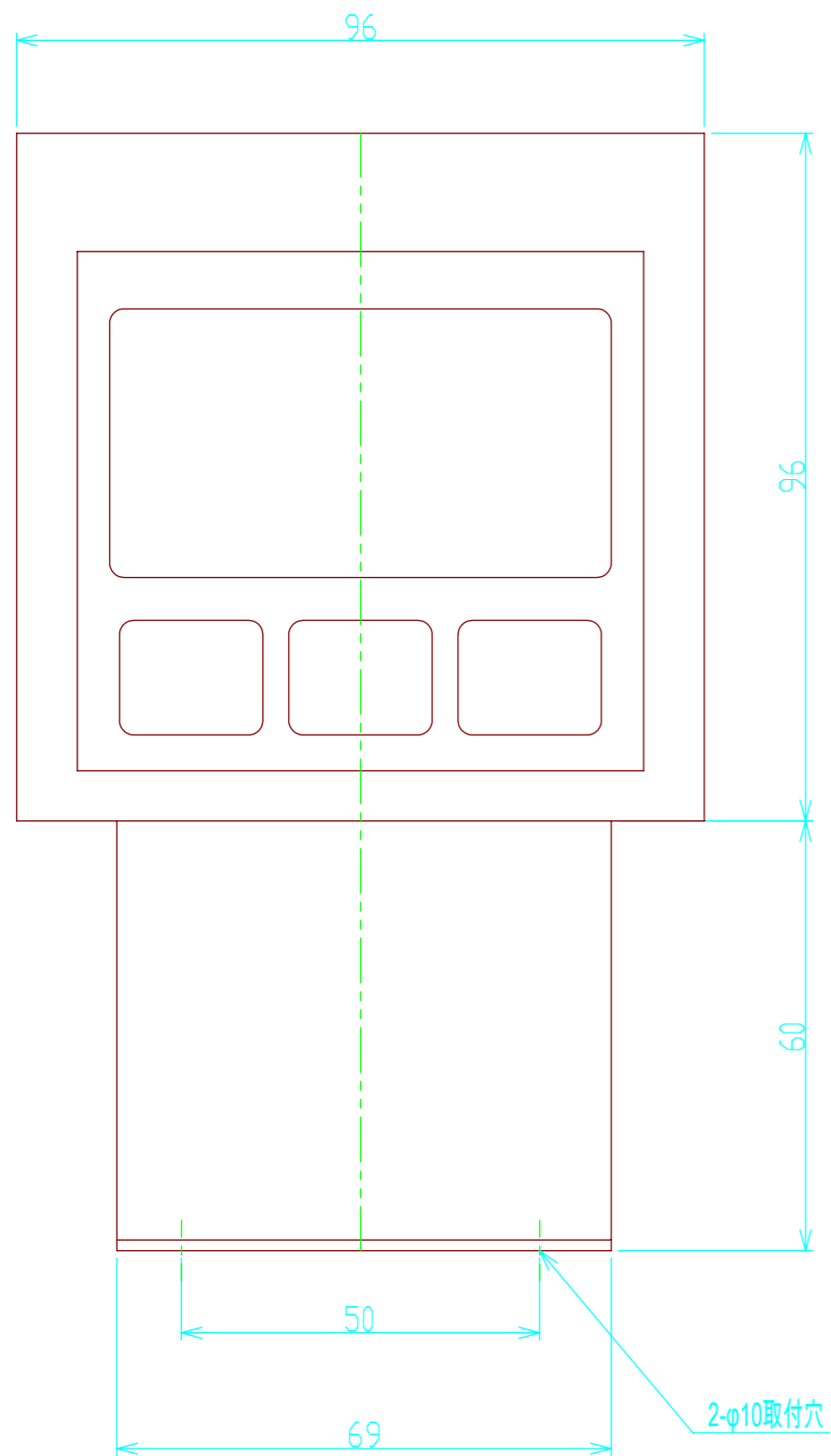
サンエイ化学株式会社 12



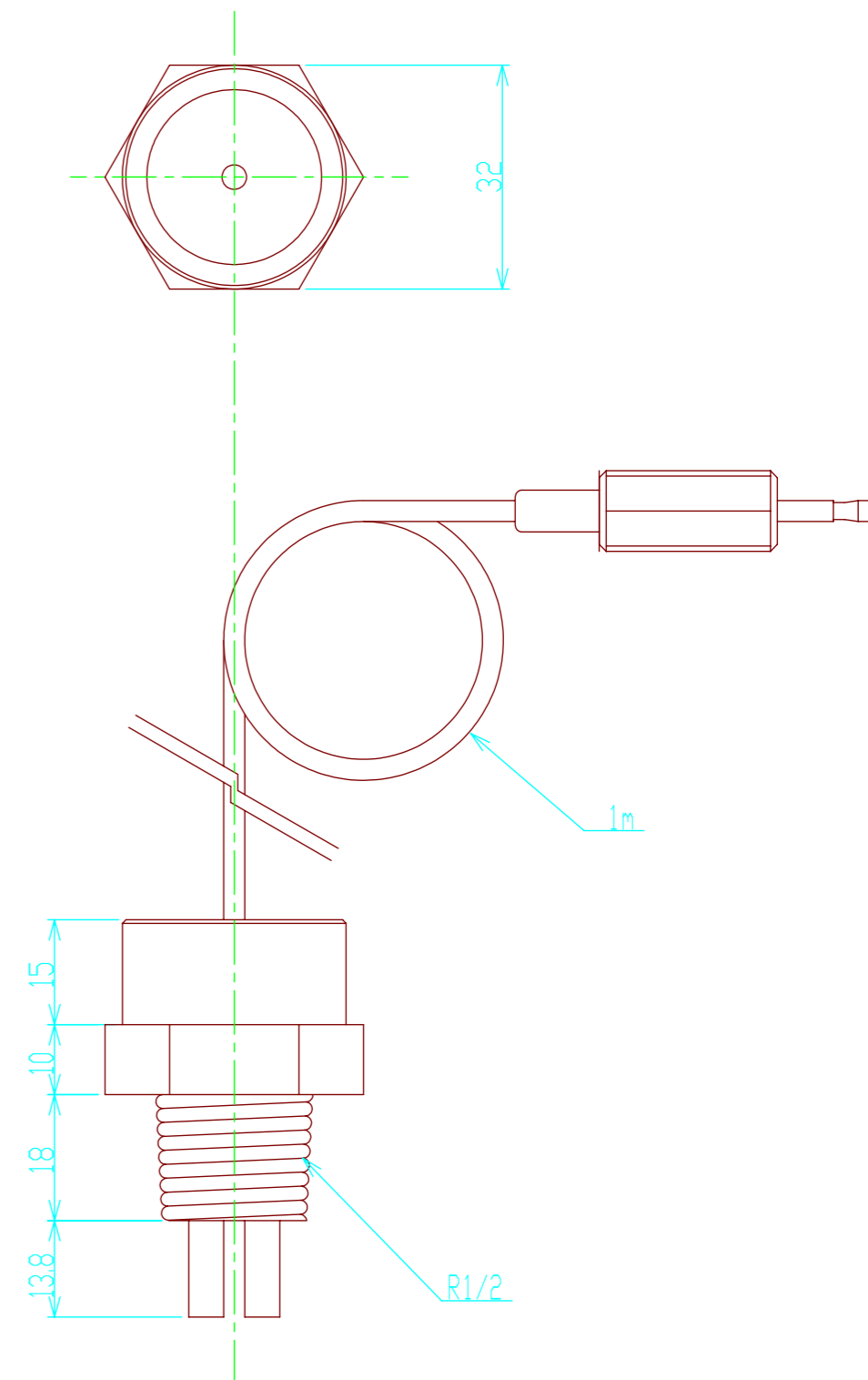
センサー外形図



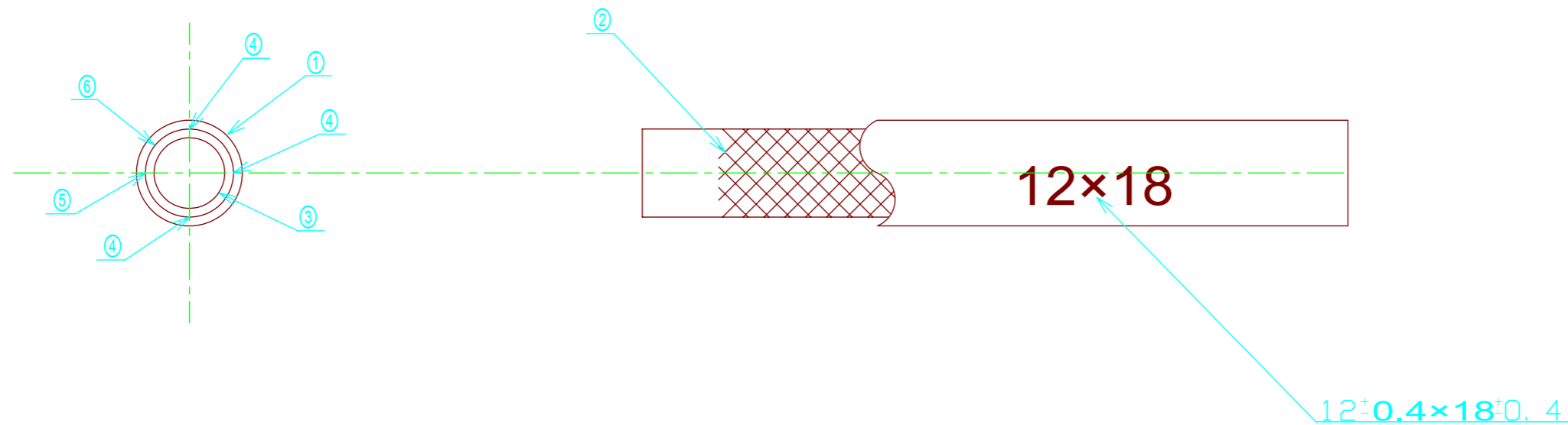
番号	品名	材質	色	テクノモリオカLED式導電率計	
				7771-A100	
				尺度	1/1
				承認	検図 製図
				サンエイ化学株式会社	



センサー外形図



番号	品名	材質	色		
				テクノモリオカLED式導電率計	
				7772-A100	
				尺度	1/1
				承認	検図 製図
				サンエイ化学株式会社	
					14



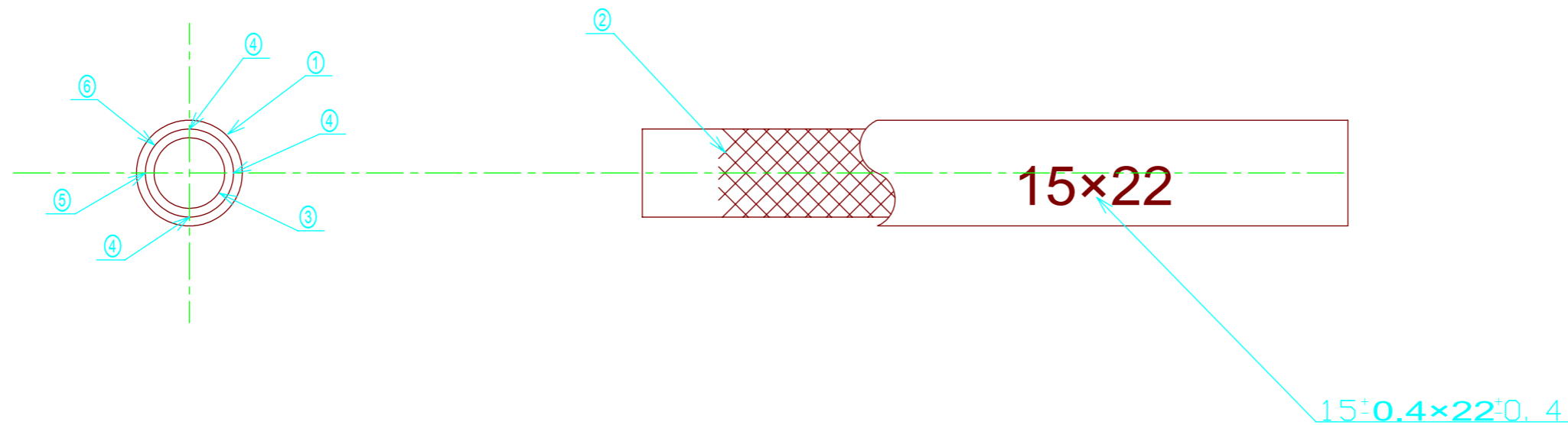
記号	部位	材質	色
①	外面層	軟質ポリ塩化ビニル (PVC-P)	クリア
②	補強層	ポリエステル撚糸	白
③	内面層	軟質ポリ塩化ビニル (PVC-P)	クリア
④	補強層 (縦系)	ポリエステル撚糸	白
⑤	補強層 (縦系)	ポリエステル撚糸	赤
⑥	補強層 (縦系)	ポリエステル撚糸	緑

※PVC-P：可塑剤を含有するポリ塩化ビニルを意味する。

番号	品名	材質	色		
				尺 度	NON
				承認	検図 製図

ホースセット12mm HS-12

サンエイ化学株式会社 15



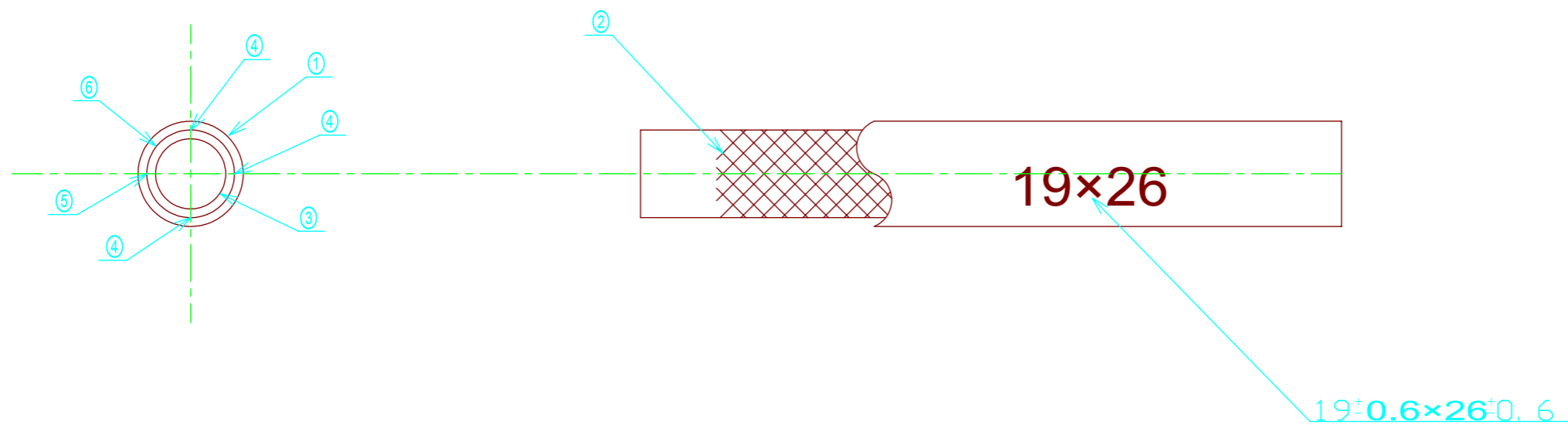
記号	部位	材質	色
①	外面層	軟質ポリ塩化ビニル (PVC-P)	クリア
②	補強層	ポリエステル撚糸	白
③	内面層	軟質ポリ塩化ビニル (PVC-P)	クリア
④	補強層 (縦系)	ポリエステル撚糸	白
⑤	補強層 (縦系)	ポリエステル撚糸	赤
⑥	補強層 (縦系)	ポリエステル撚糸	緑

※PVC-P：可塑剤を含有するポリ塩化ビニルを意味する。

番号	品名	材質	色		
				尺 度	NON
				承認	検図 製図

ホースセット15mm HS-15

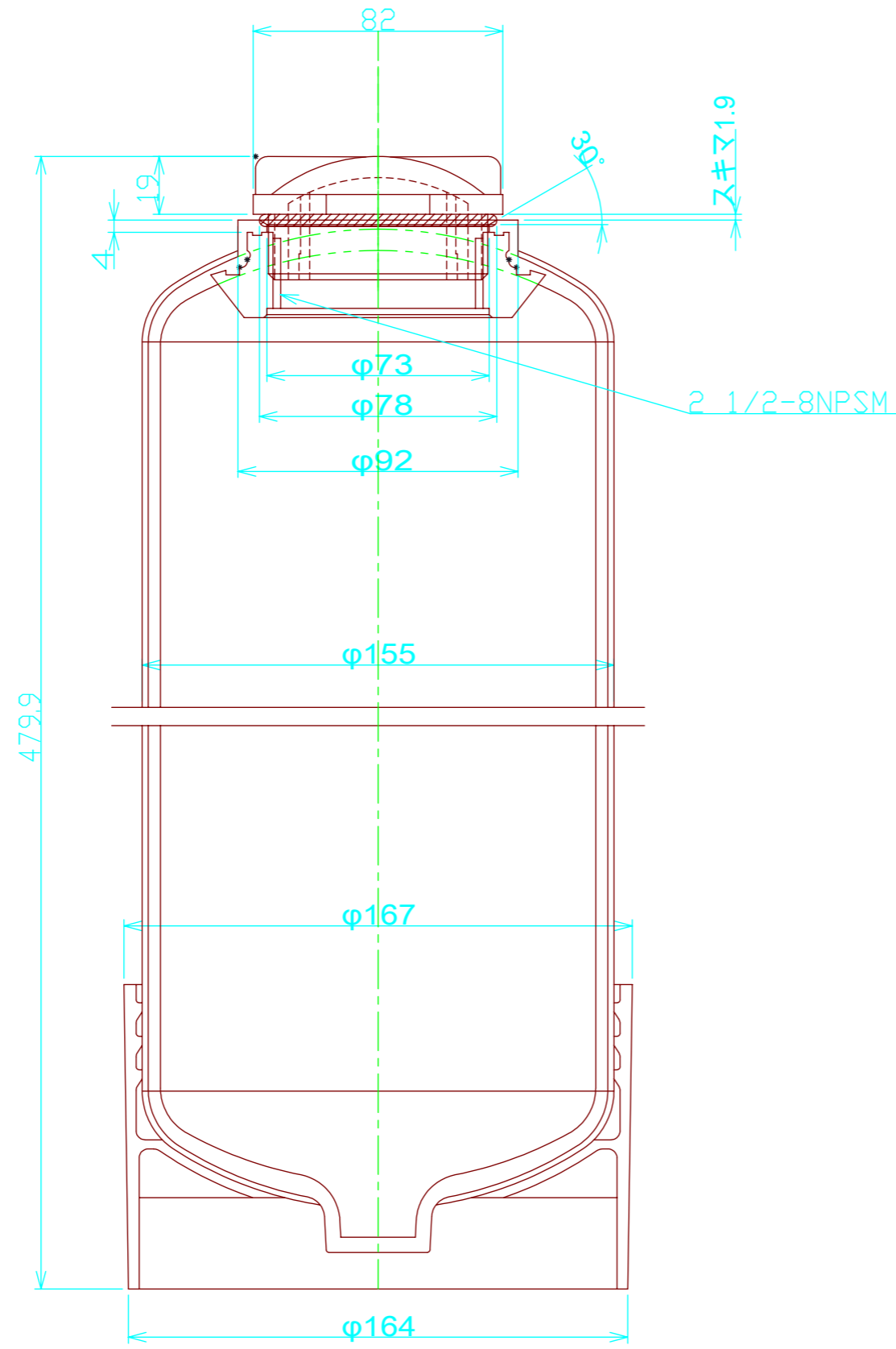
サンエイ化学株式会社 16



記号	部位	材質	色
①	外面層	軟質ポリ塩化ビニル (PVC-P)	クリア
②	補強層	ポリエステル撚糸	白
③	内面層	軟質ポリ塩化ビニル (PVC-P)	クリア
④	補強層 (縦糸)	ポリエステル撚糸	白
⑤	補強層 (縦糸)	ポリエステル撚糸	赤
⑥	補強層 (縦糸)	ポリエステル撚糸	緑

※PVC-P：可塑剤を含有するポリ塩化ビニルを意味する。

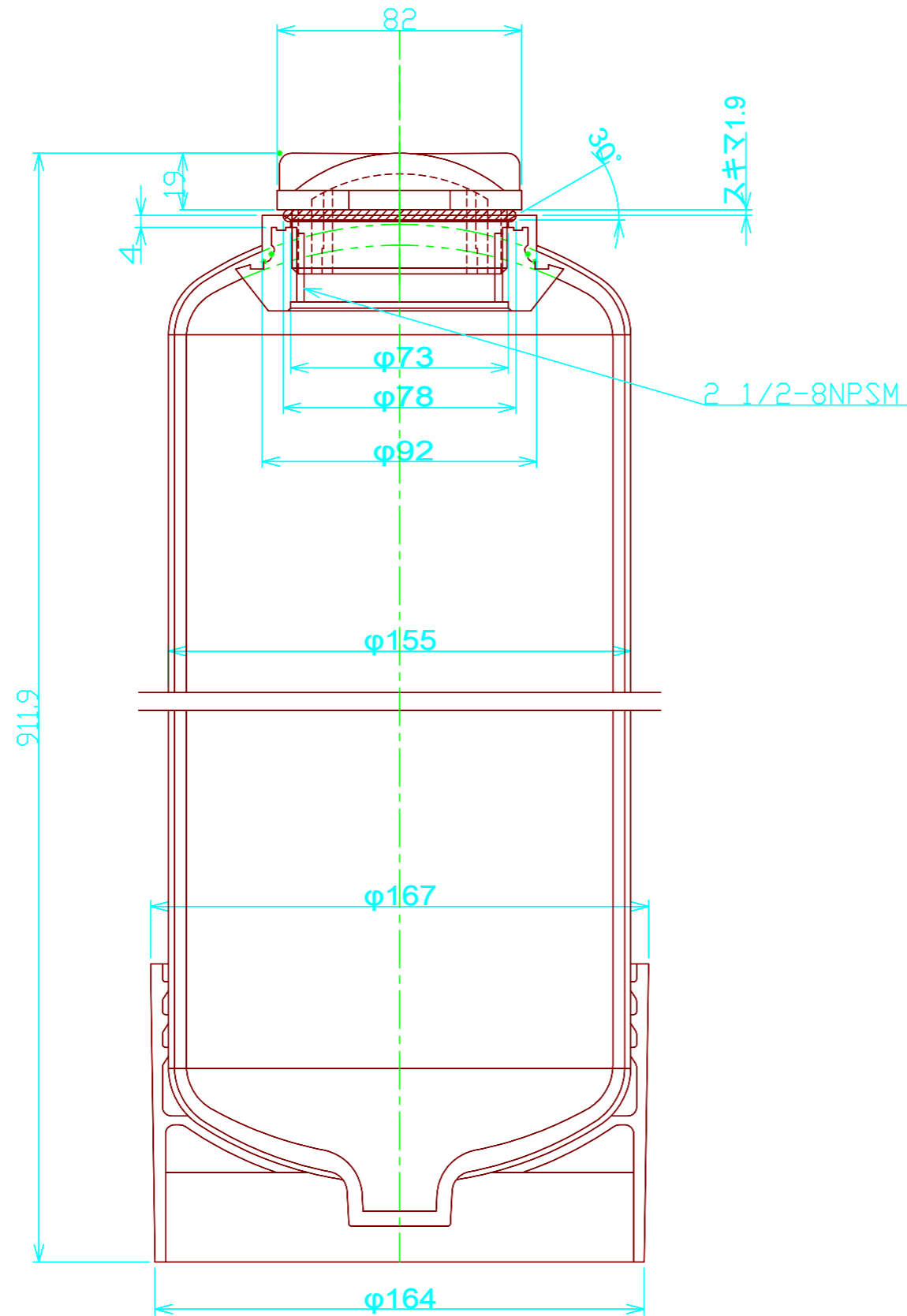
番号	品名	材質	色			
				ホースセット19mm HS-19		
			尺 度	NON		
			承認	検図	製図	



番号	品名	材質	色			
	カートリッジ純水器 予備 5L CP-5S					
				尺度	1/2	
				承認	検図	製図

カートリッジ純水器
予備 5L CP-5S

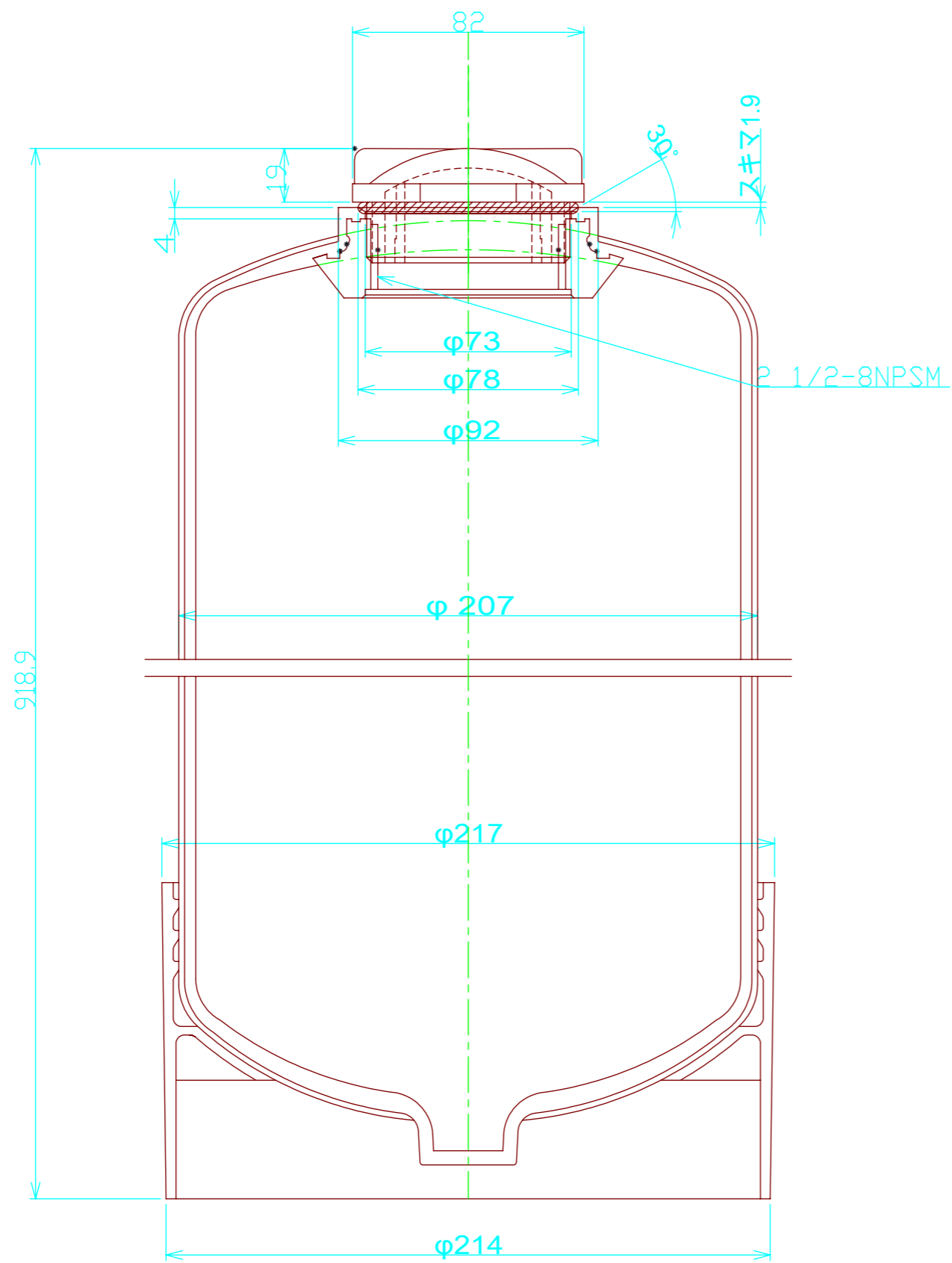
サンエイ化学株式会社



番号	品名	材質	色		
			尺 度	1/2	
			承認	検図	製図

カートリッジ純水器
予備 10L CP-10S

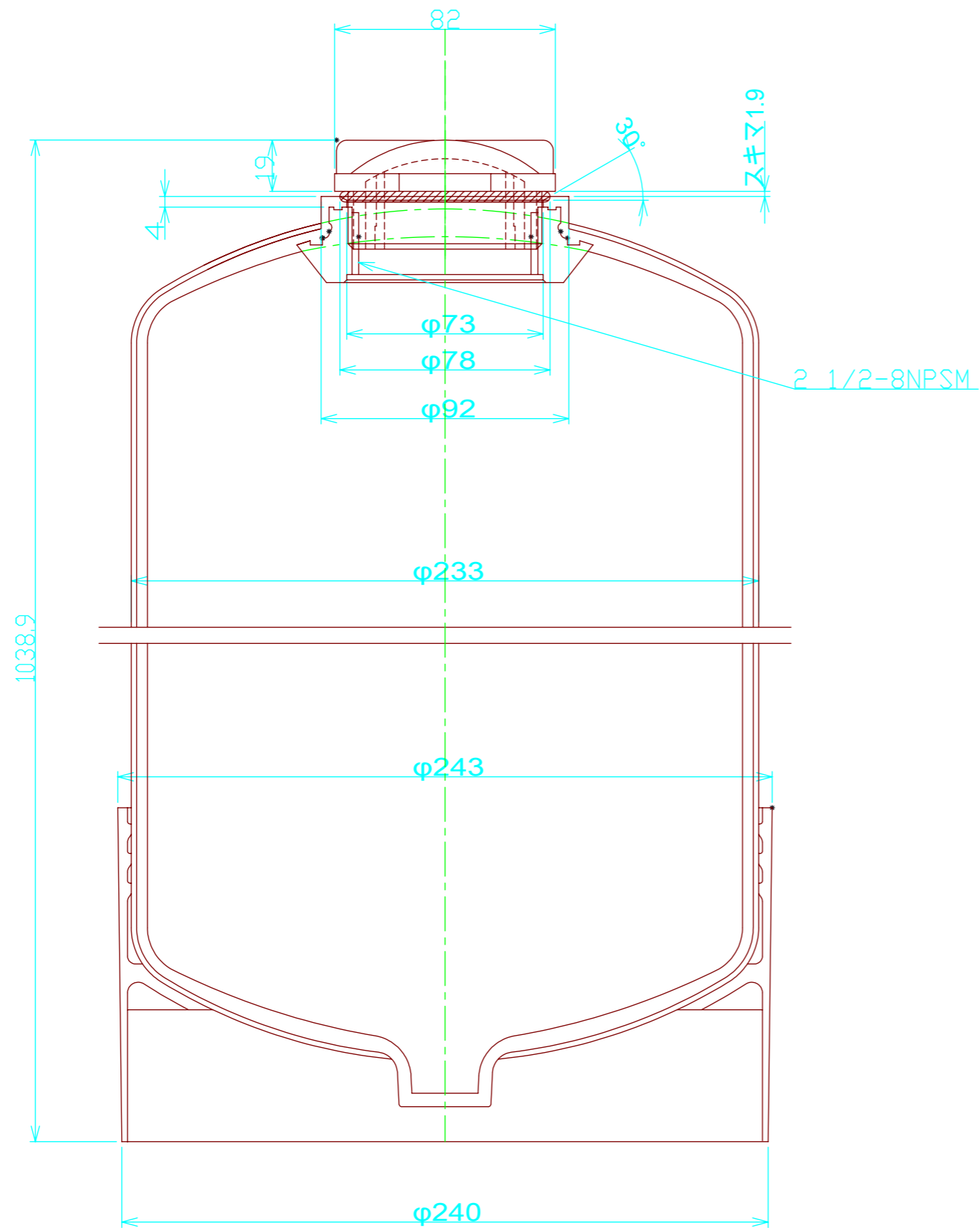
サンエイ化学株式会社 | 19



番号	品名	材質	色		
			尺 度	1/2	
			承認	検図	製図

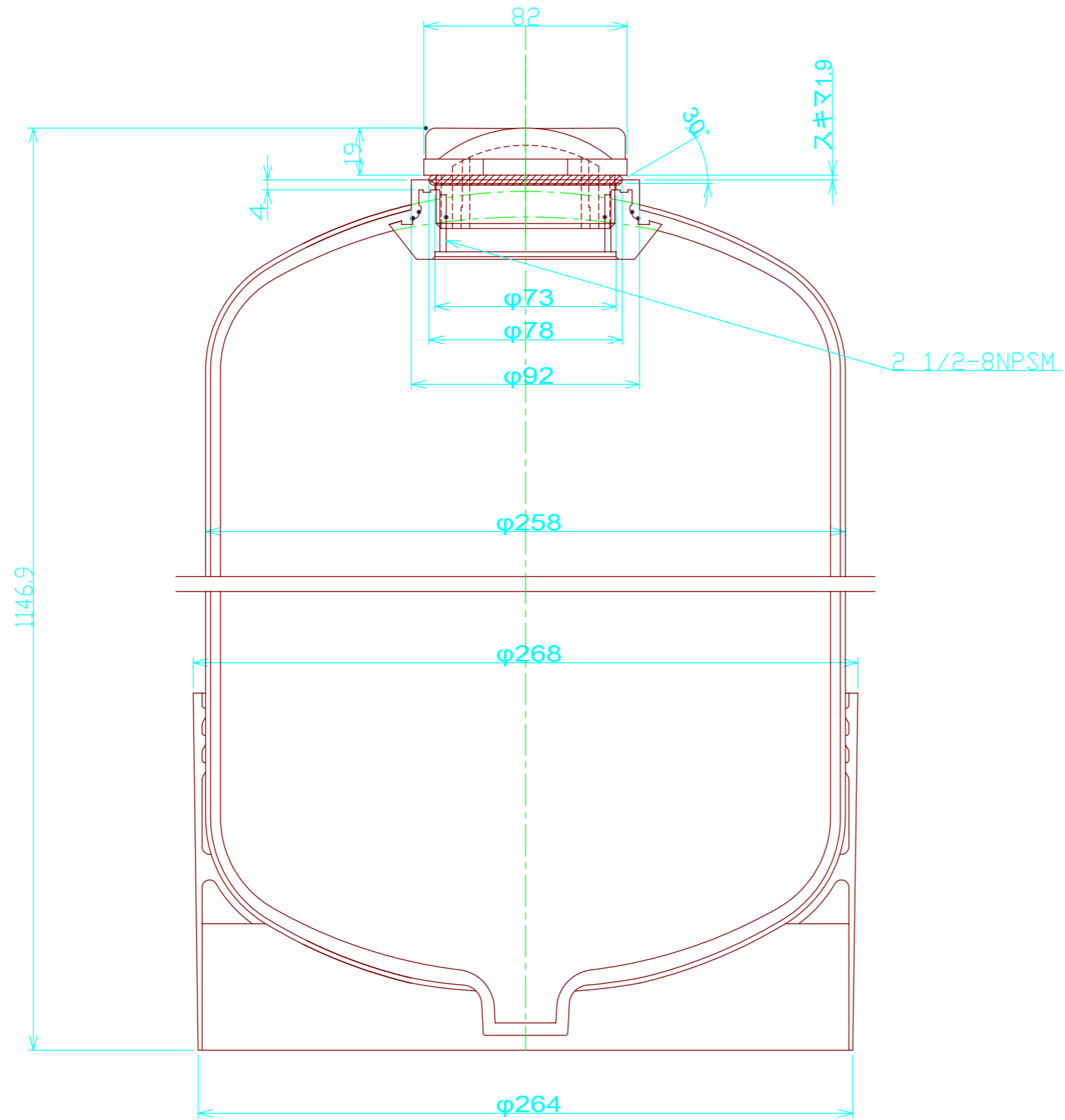
カートリッジ純水器
予備 20L CP-20S

サンエイ化学株式会社 20

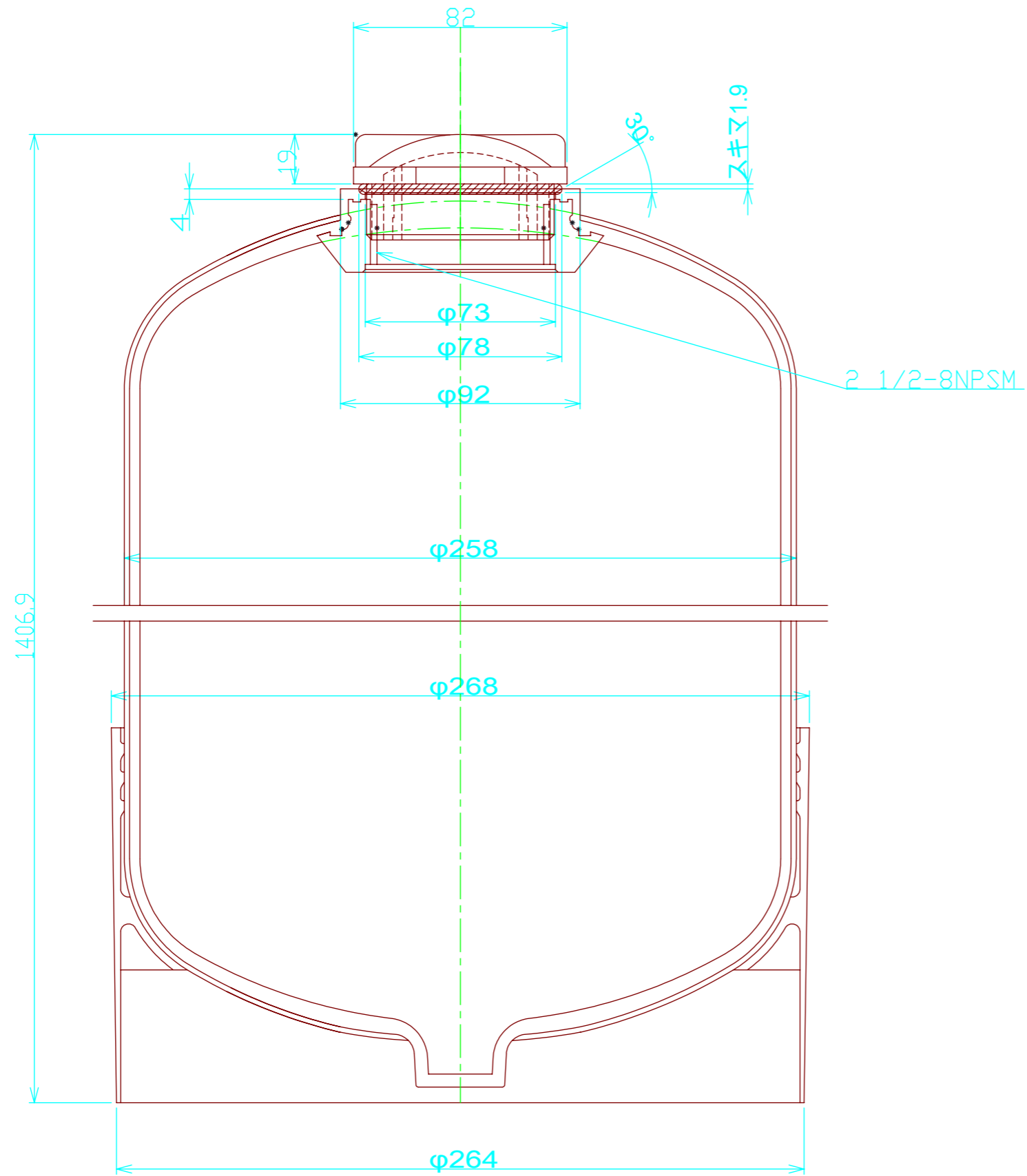


番号	品名	材質	色		
			尺度	1/2	
			承認	検図	製図

カートリッジ純水器
 予備 30L CP-30S
 サンエイ化学株式会社 | 21



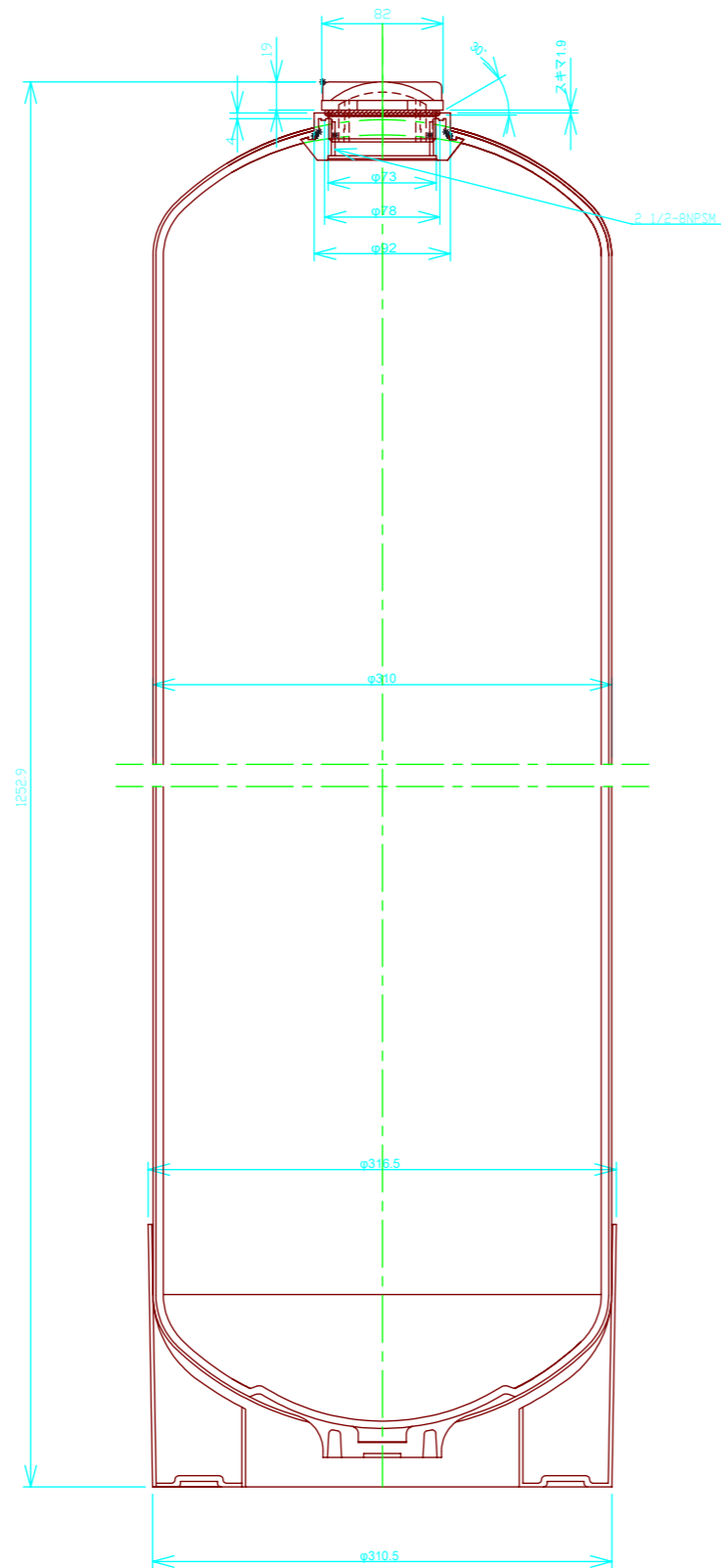
番号	品名	材質	色		
	カートリッジ純水器 予備 40L CP-40S				
			尺 度	1/2	
			承認	検図	製図
	サンエイ化学株式会社				22



番号	品名	材質	色		
			尺度	1/2	
			承認	検図	製図

カートリッジ純水器
予備 50L CP-50S

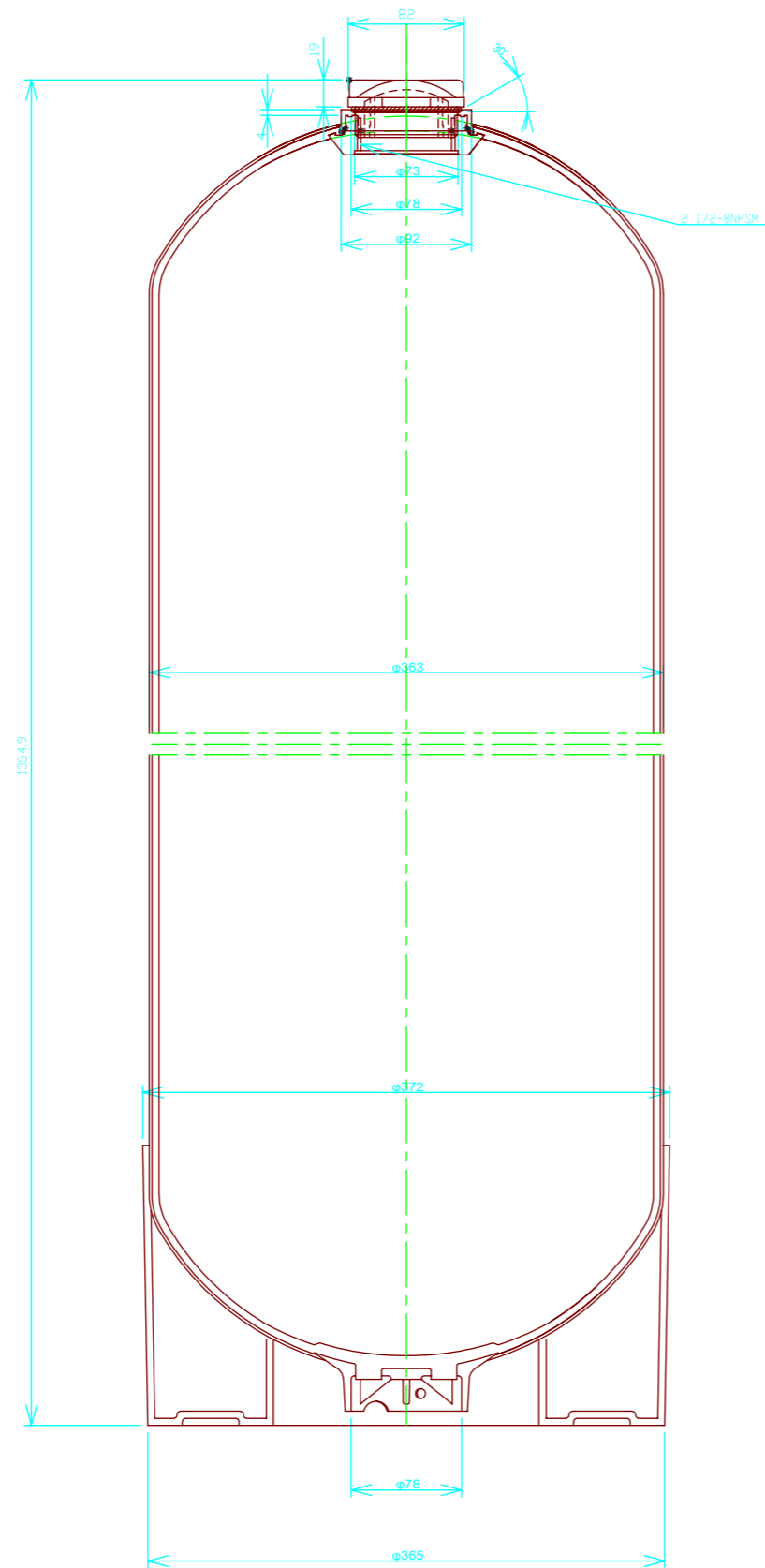
サンエイ化学株式会社 | 23



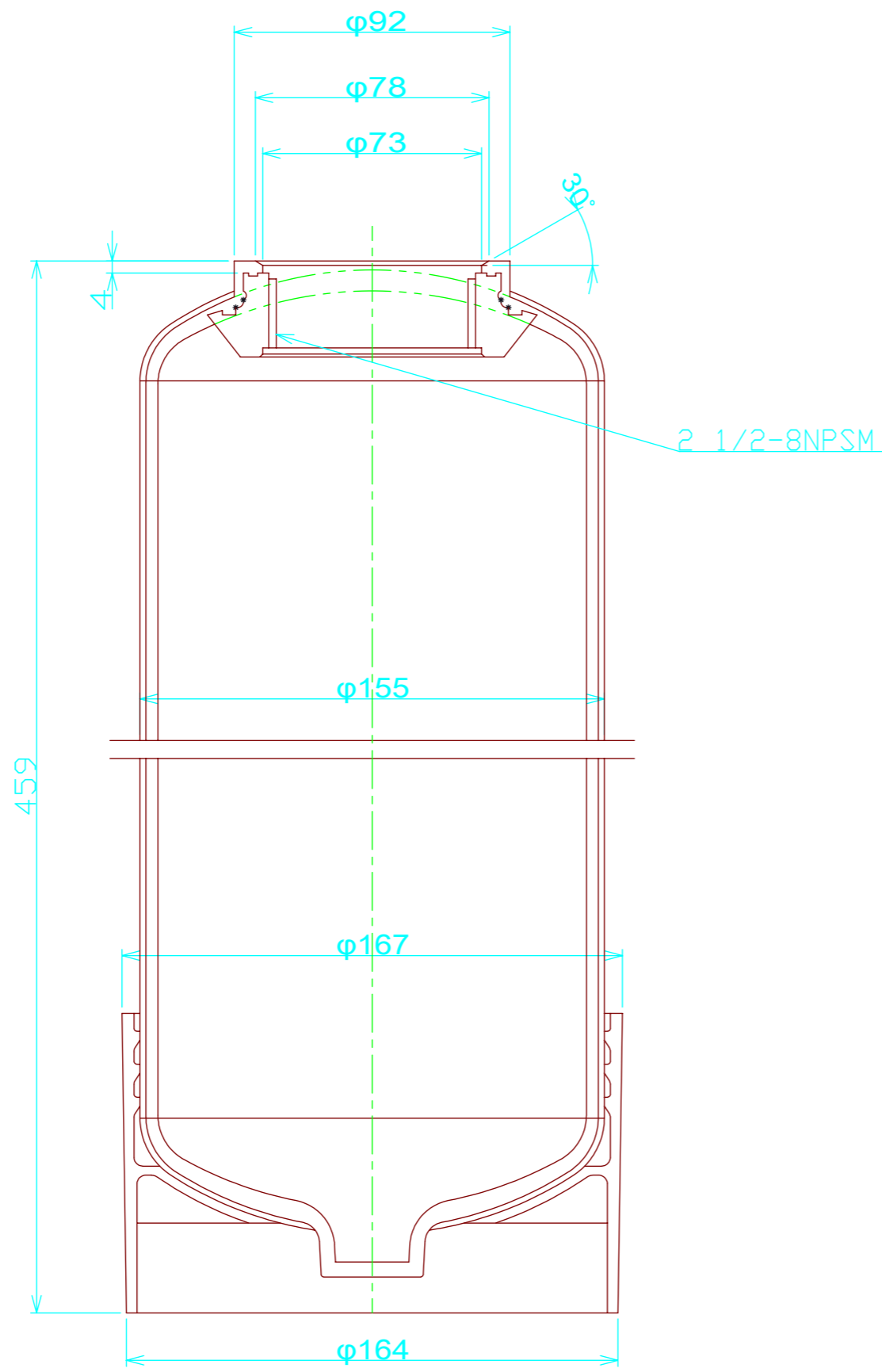
番号	品名	材質	色		
				尺度	1/5
				承認	検図 製図

カートリッジ純水器
予備 70L CP-70S

サンエイ化学株式会社 24



番号	品名	材質	色		
				尺 度	1/5
				承認	検図 製図
				カートリッジ純水器 予備 100L CP-100S	
				サンエイ化学株式会社	
				25	

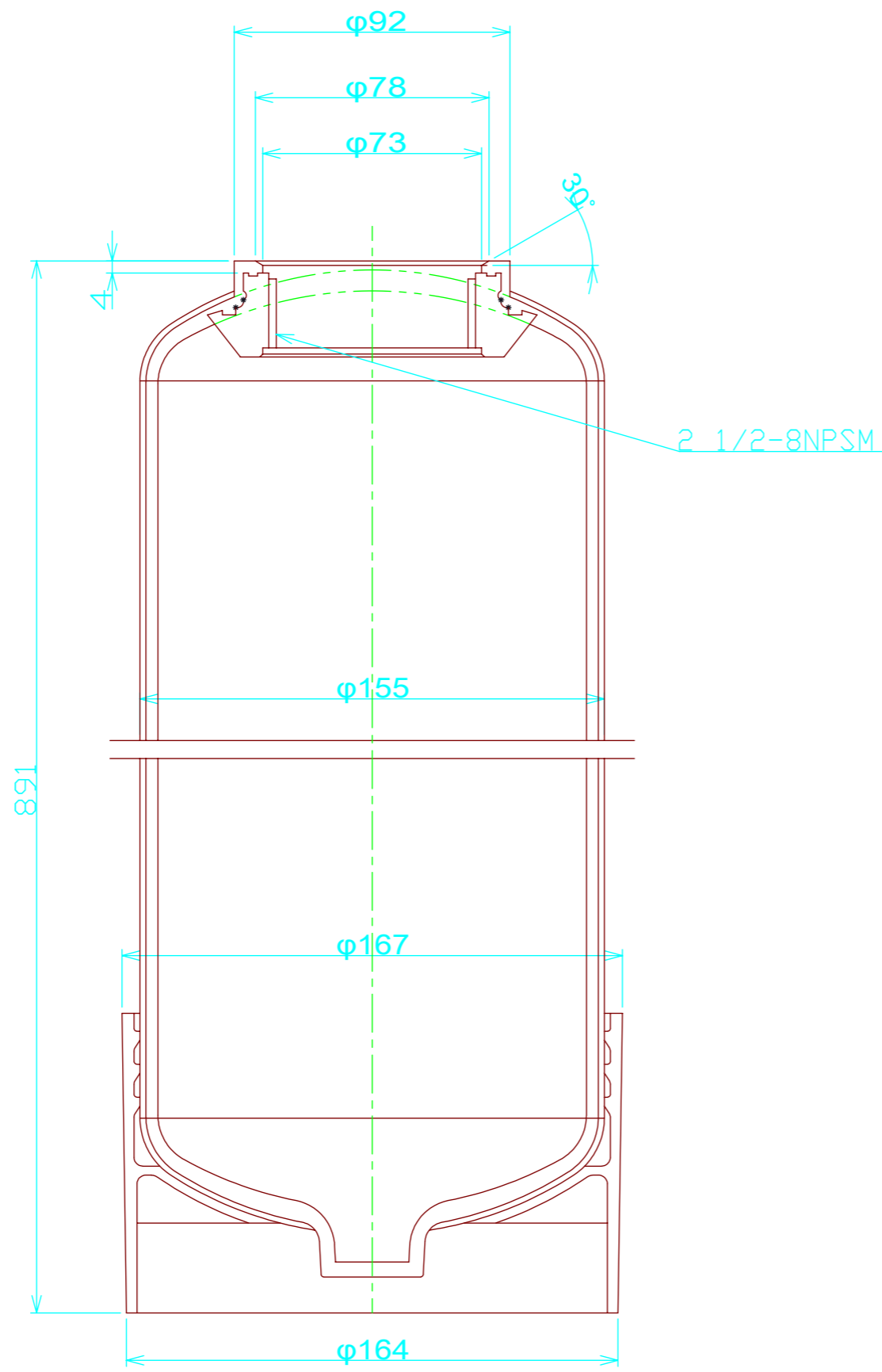


番号	品名	材質	色		
			尺 度	1/2	
			承認	検図	製図

純水器用タンク
5L用 T-618

サンエイ化学株式会社

26

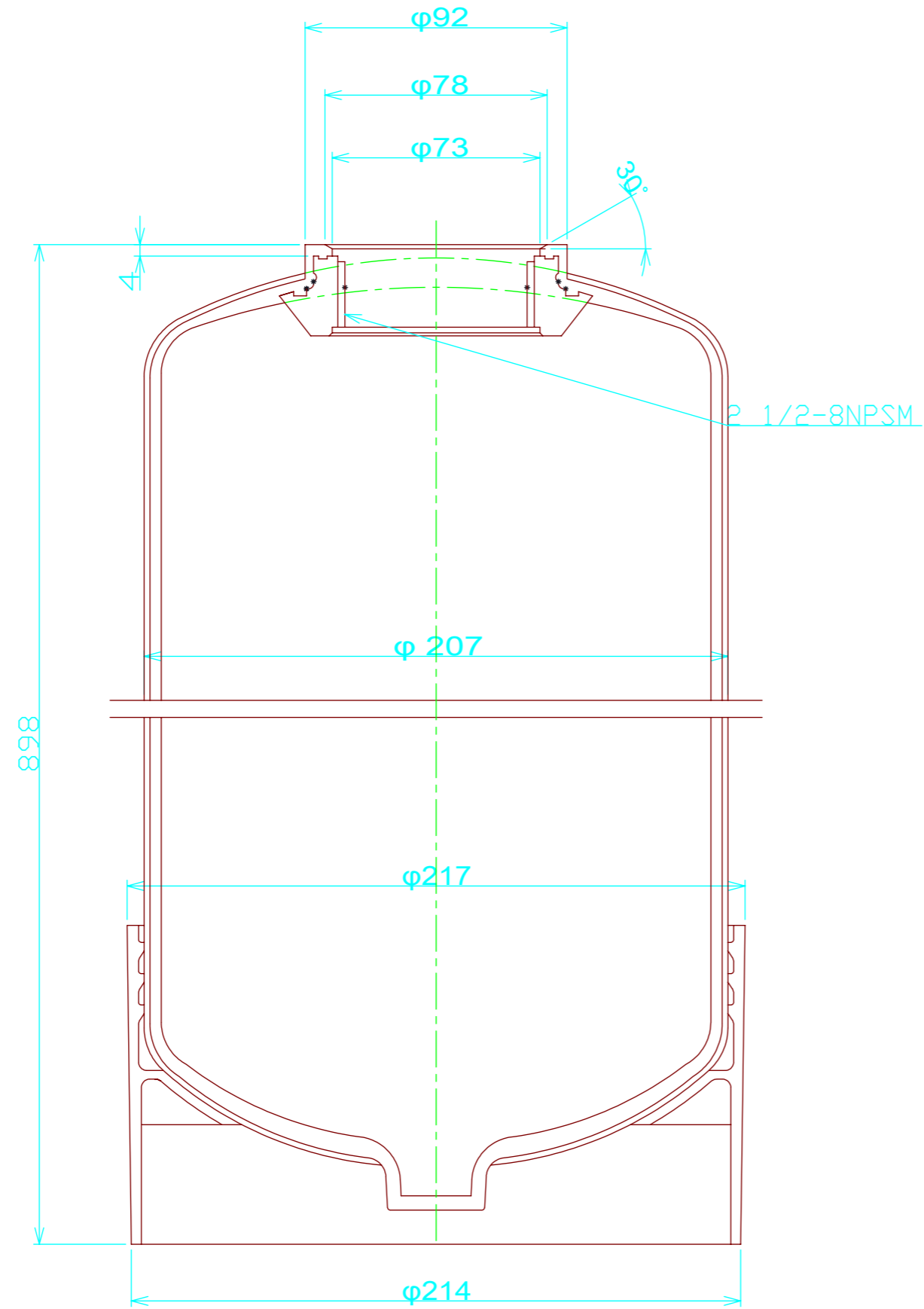


番号	品名	材質	色		
			尺 度	1/2	
			承認	検図	製図

純水器用タンク
10L用 T-635

サンエイ化学株式会社

27

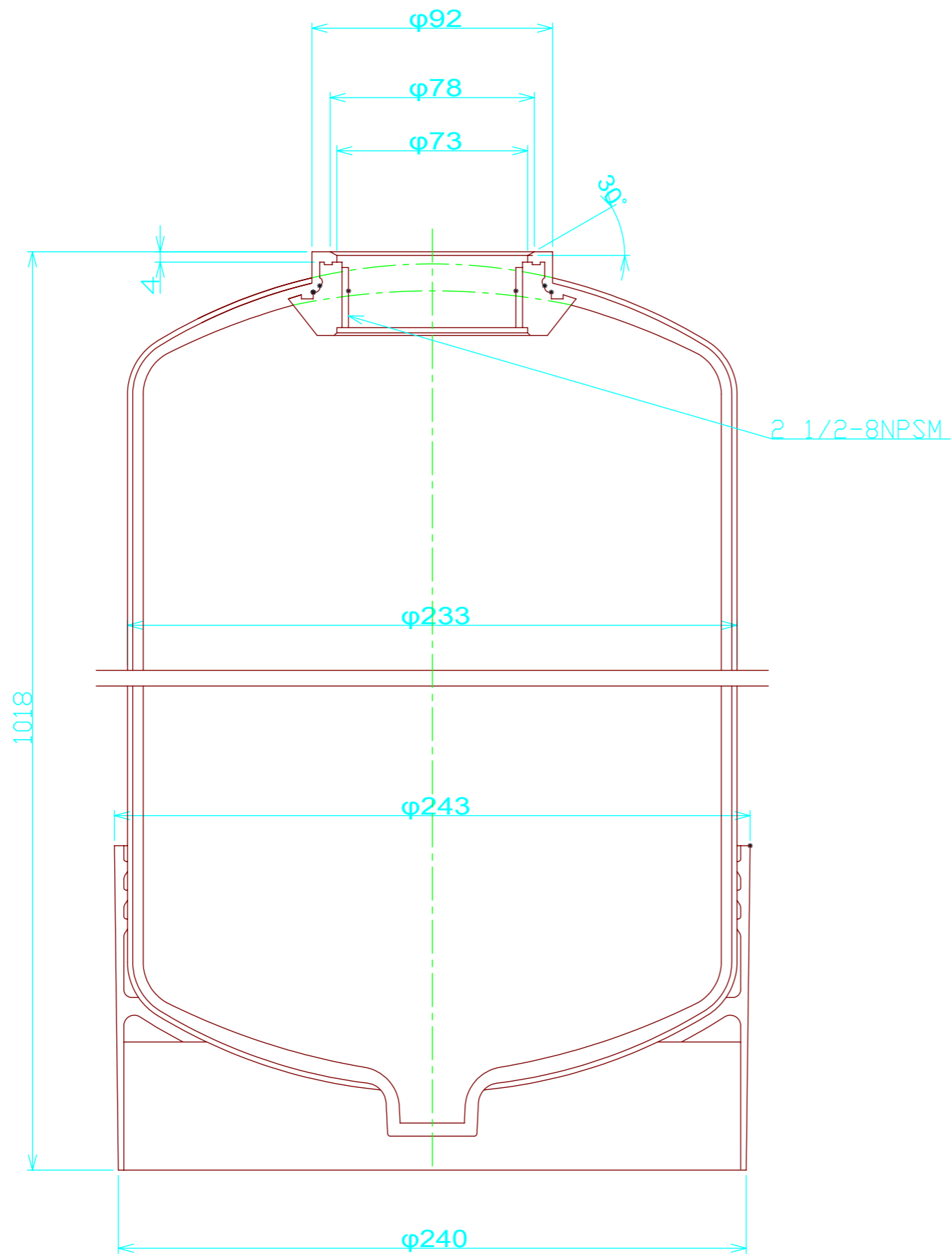


番号	品名	材質	色		
			尺 度	1/2	
			承認	検図	製図

純水器用タンク
20L用 T-835

サンエイ化学株式会社

28

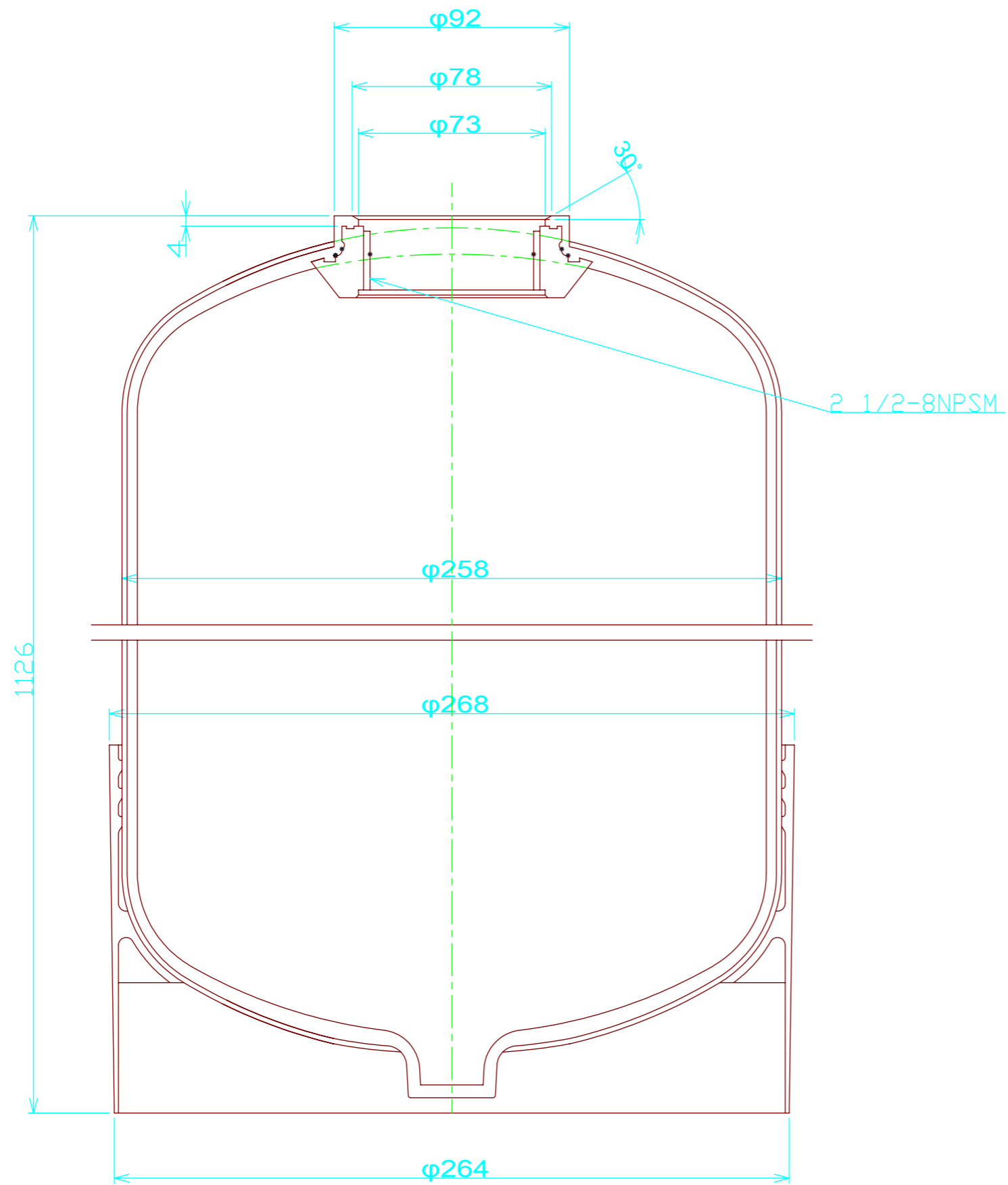


番号	品名	材質	色		
			尺度	1/2	
			承認	検図	製図

純水器用タンク
30L用 T-940

サンエイ化学株式会社

29

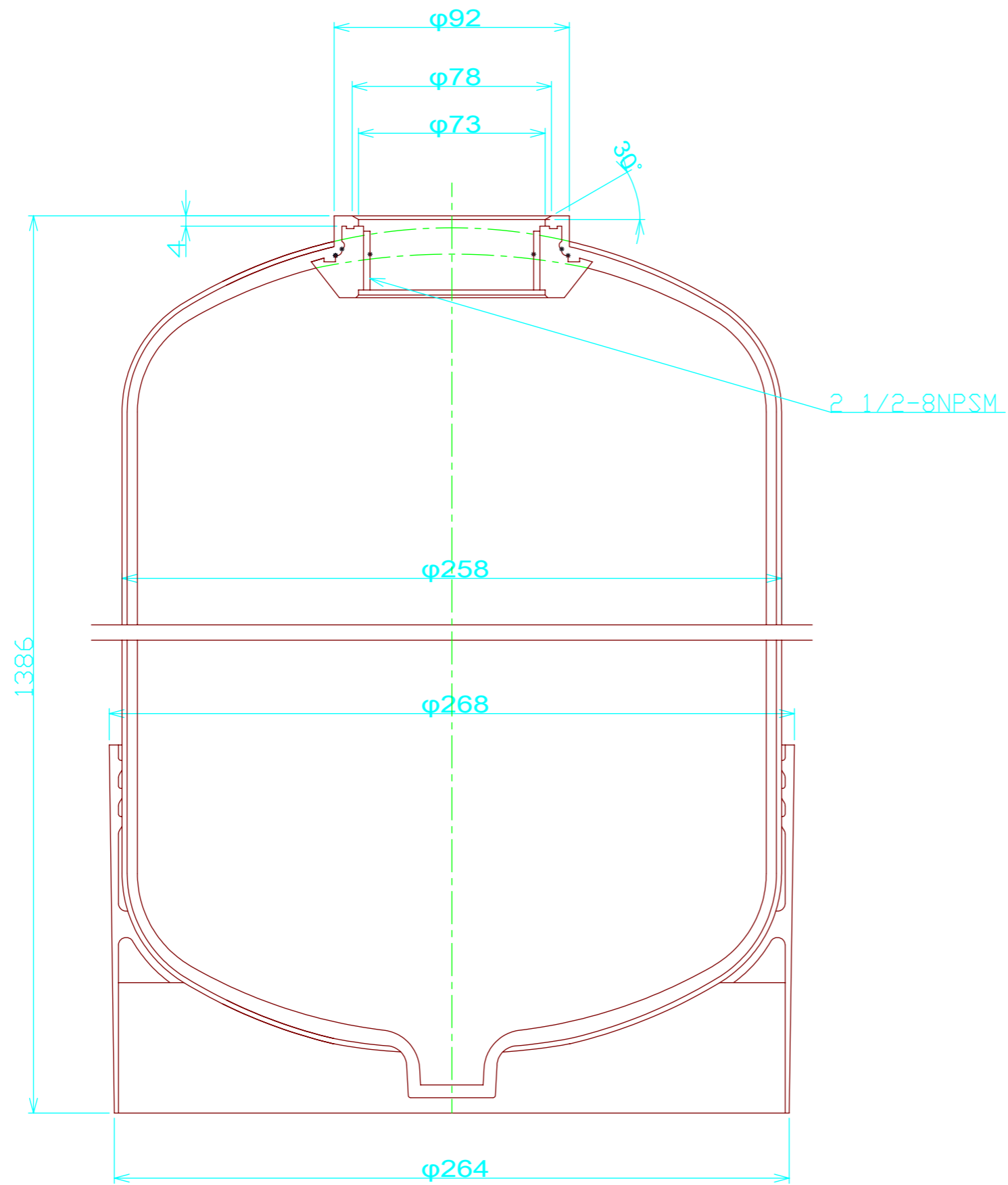


番号	品名	材質	色		
			尺 度	1/2	
			承認	検図	製図

純水器用タンク
40L用 T-1044

サンエイ化学株式会社

30

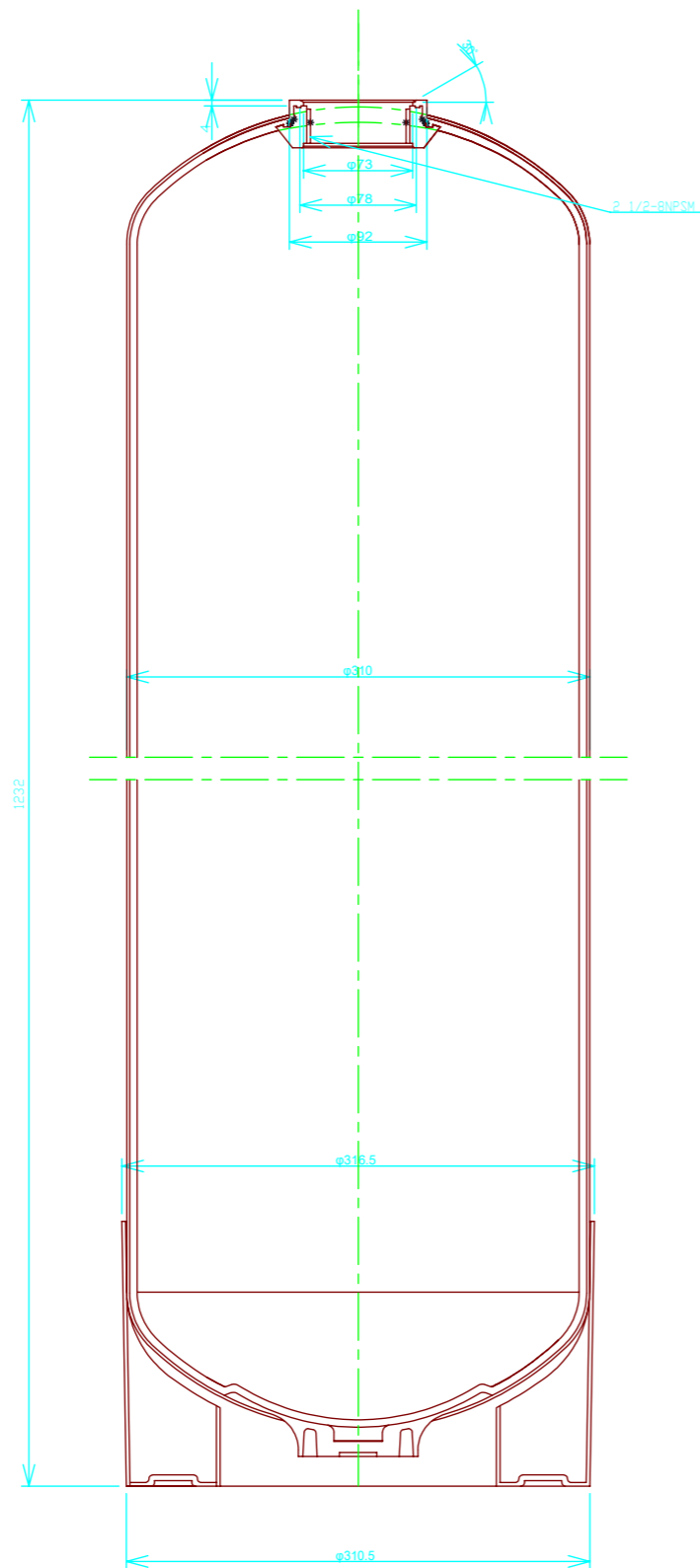


番号	品名	材質	色		
			尺 度	1/2	
			承認	検図	製図

純水器用タンク
50L用 T-1054

サンエイ化学株式会社

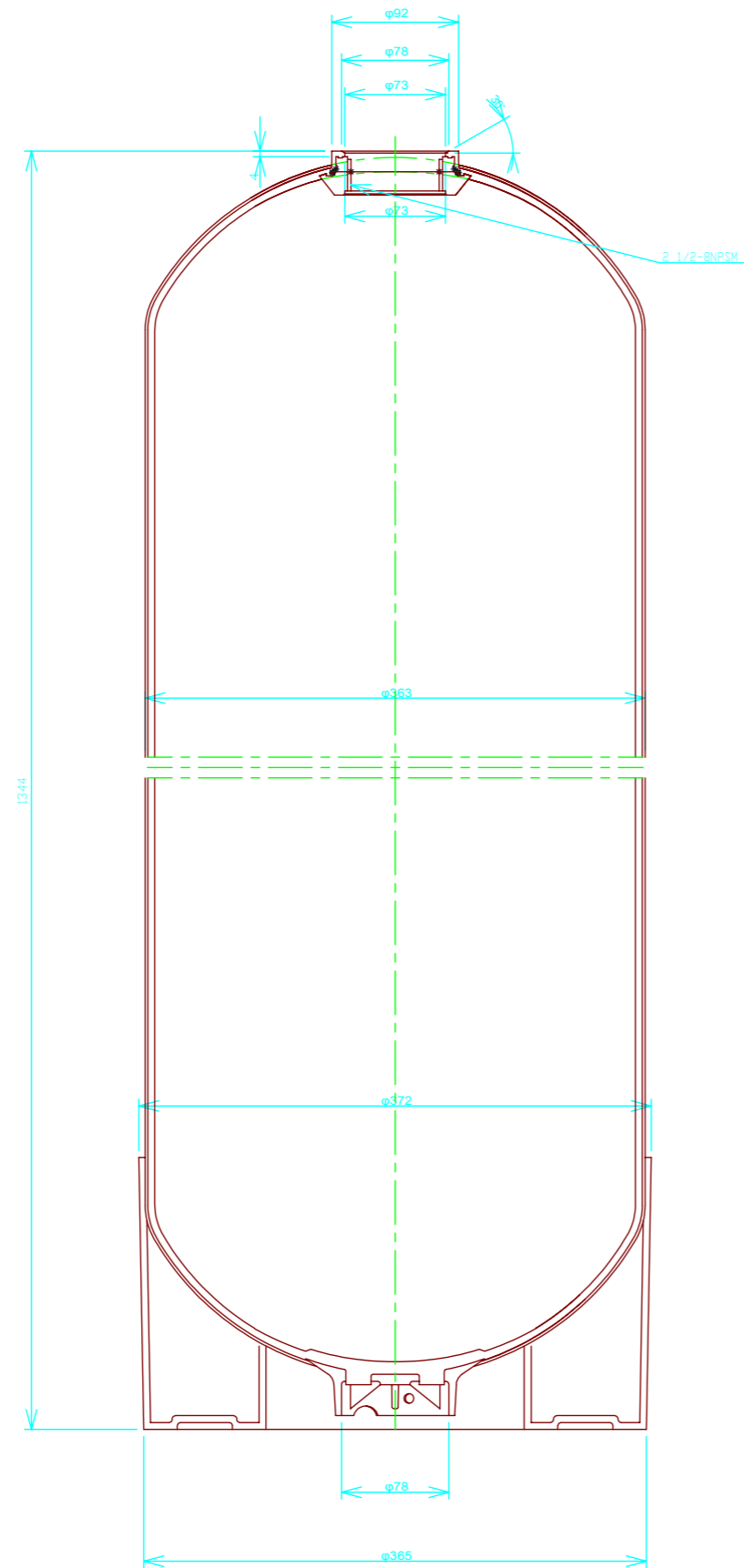
31



番号	品名	材質	色			
				尺 度	1/5	
				承認	検図	製図

純水器タンク
70L用 T-1248

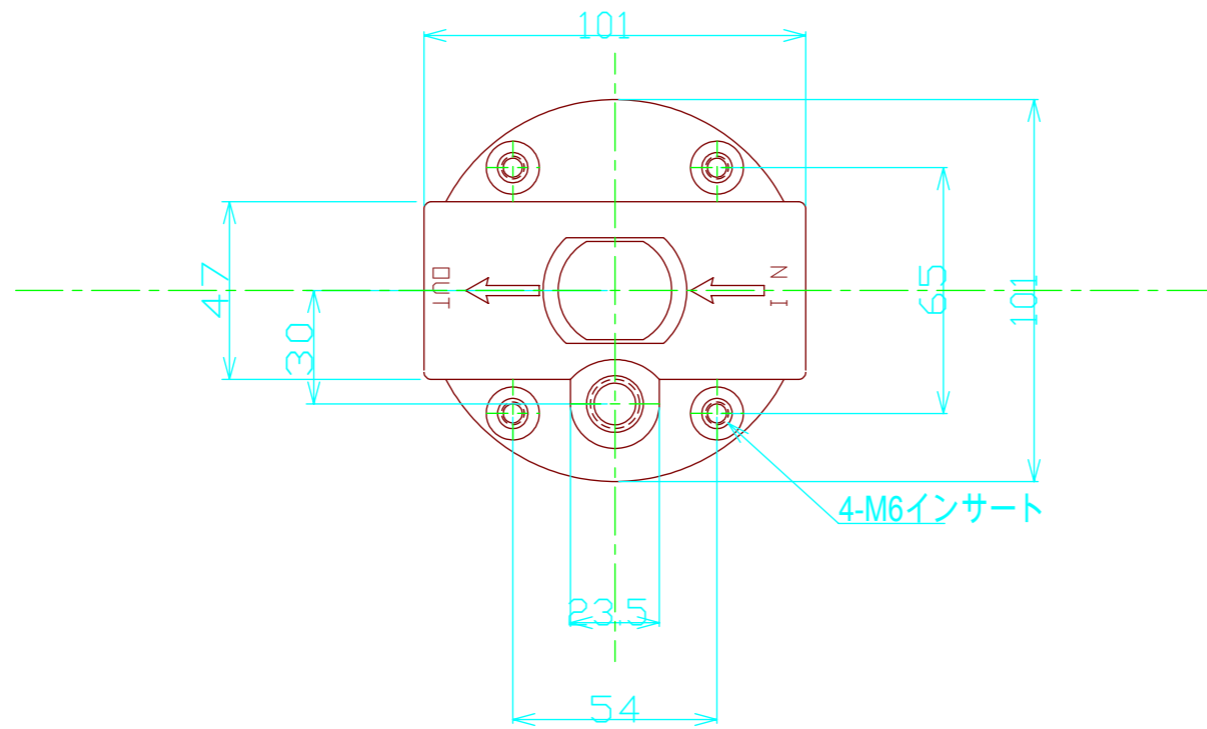
サンエイ化学株式会社



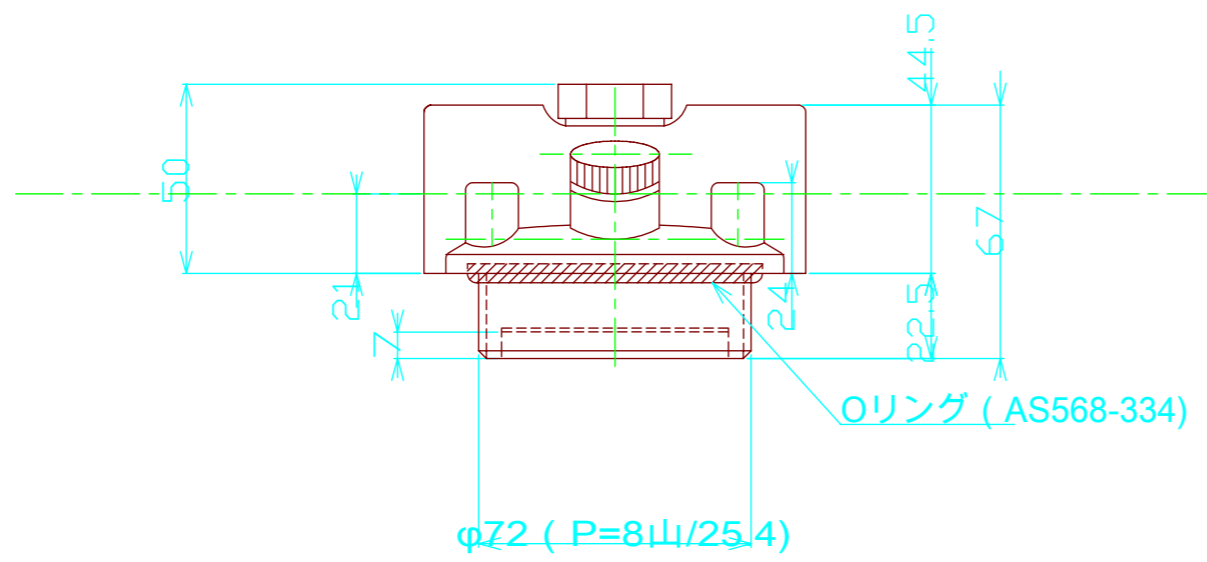
番号	品名	材質	色		
			尺 度	1/5	
			承認	検図	製図

純水器用タンク
100L用 T-1452

サンエイ化学株式会社



4-M6インサート



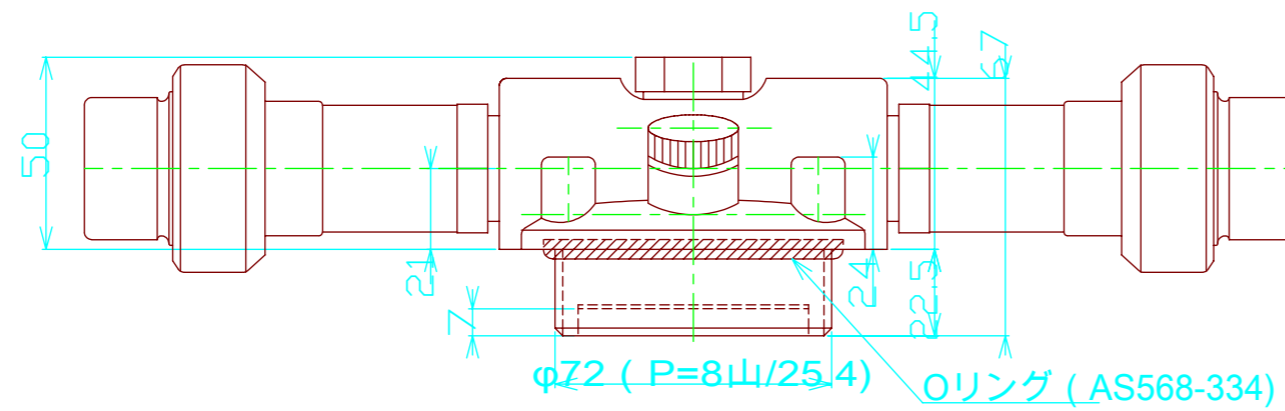
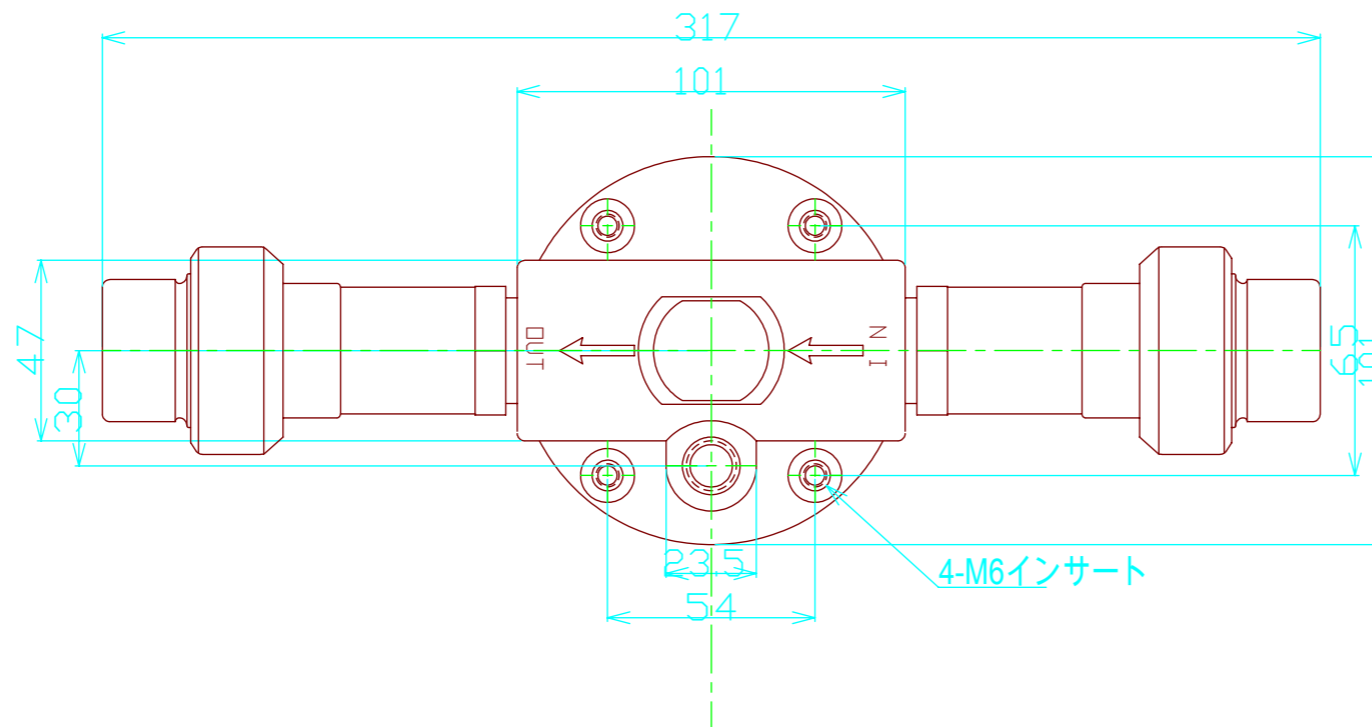
Oリング (AS568-334)

φ72 (P=8山/25.4)

番号	品名	材質	色		
				尺度	1/2
				承認	検図 製図

通水ヘッド RA15

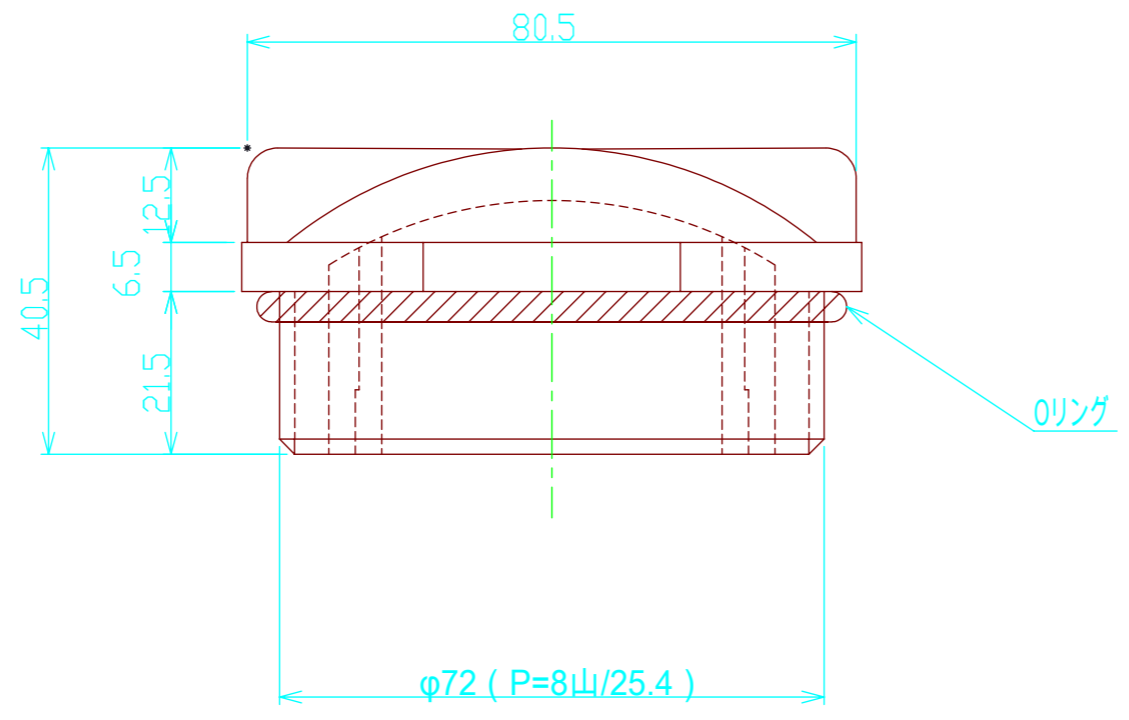
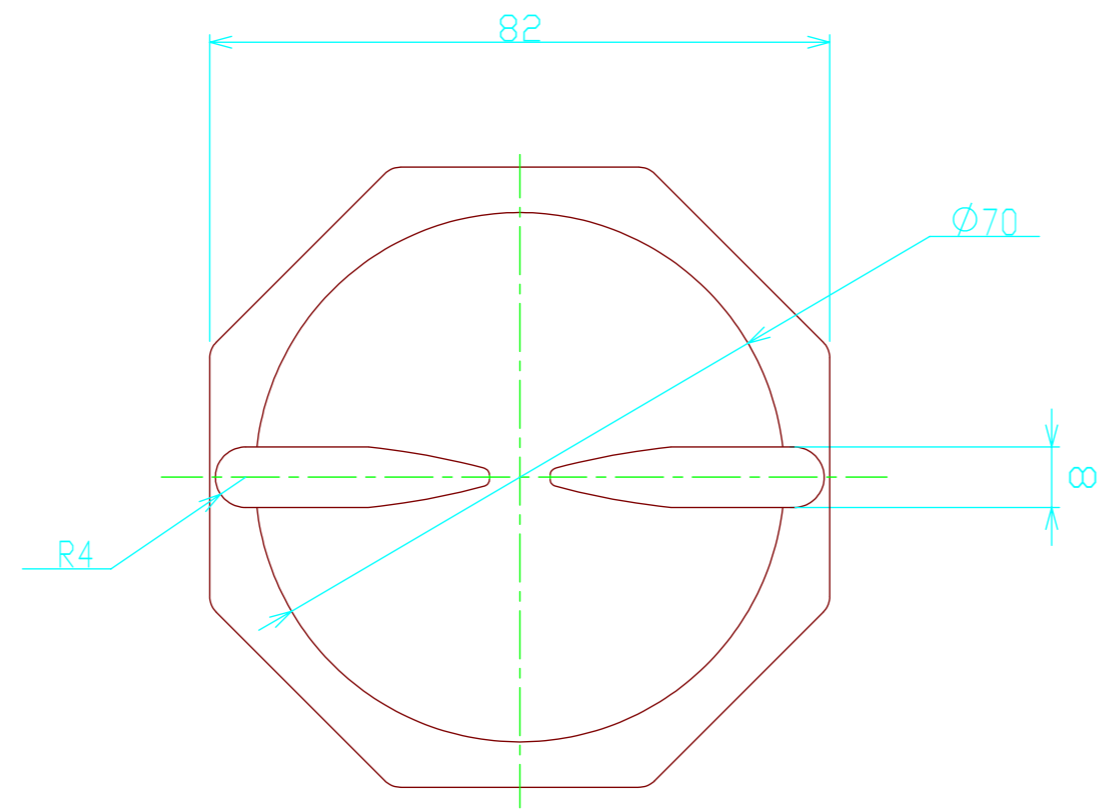
サンエイ化学株式会社



番号	品名	材質	色		
				尺 度	1/2
				承認	検図 製図

通水ヘッド RA15

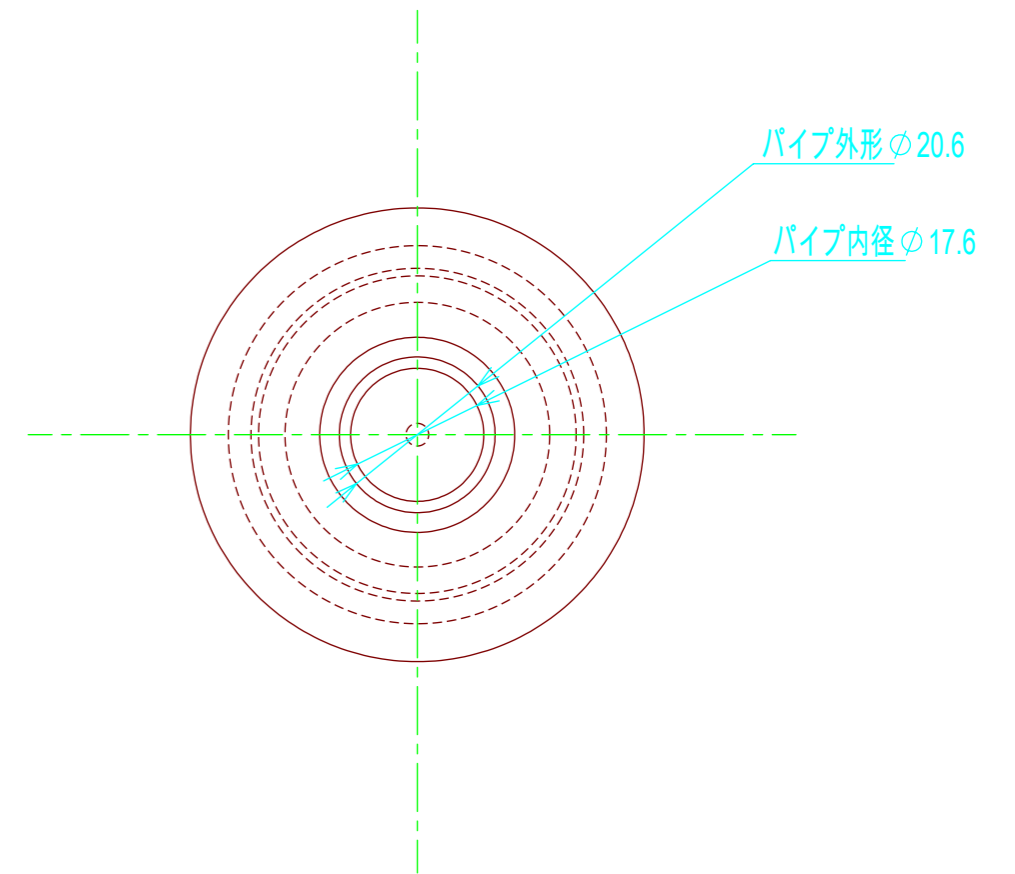
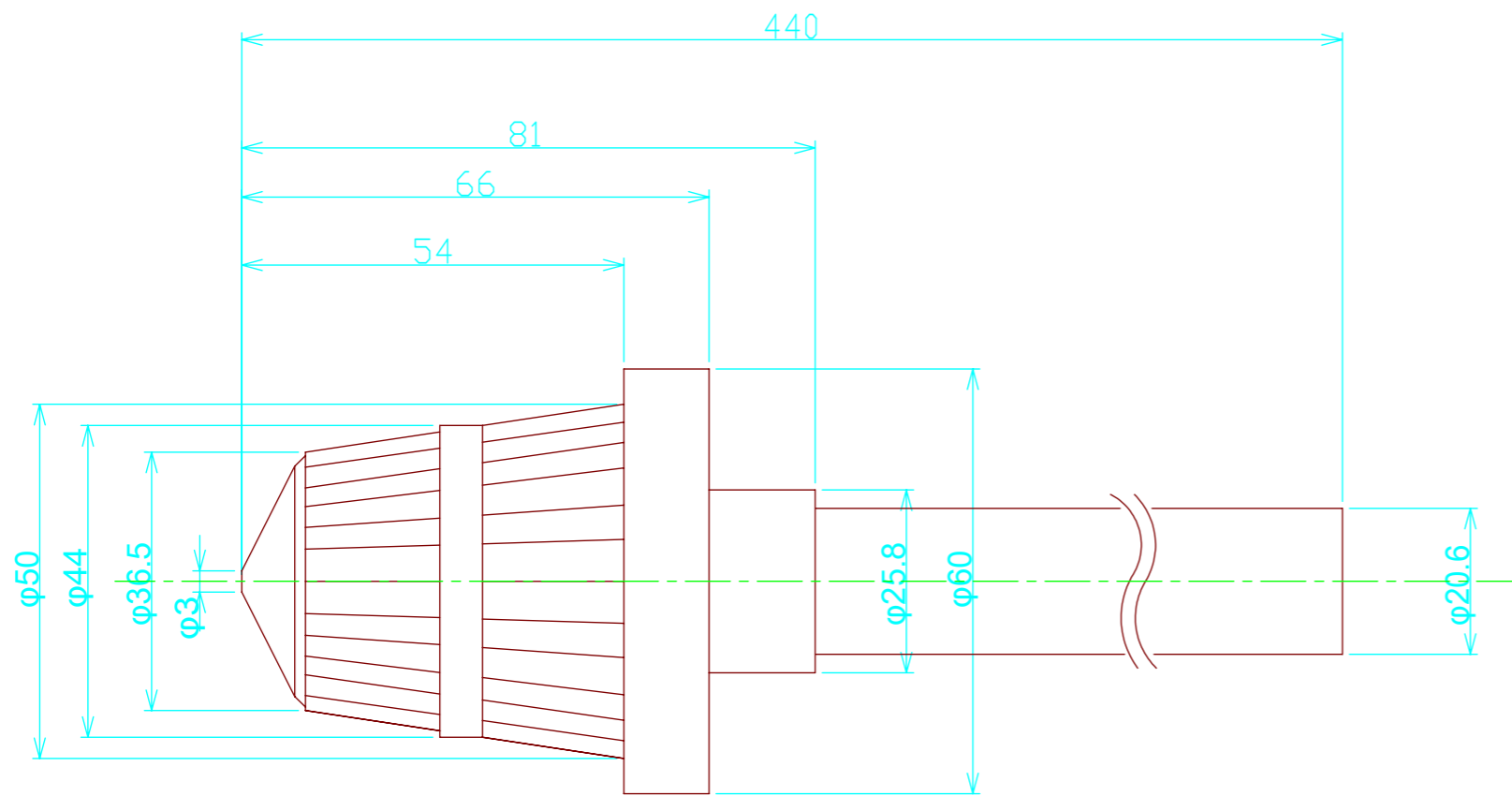
サンエイ化学株式会社 34



番号	品名	材質	色			
				尺 度	1 / 1	
				承認	検図	製図

キャップ CP-CC

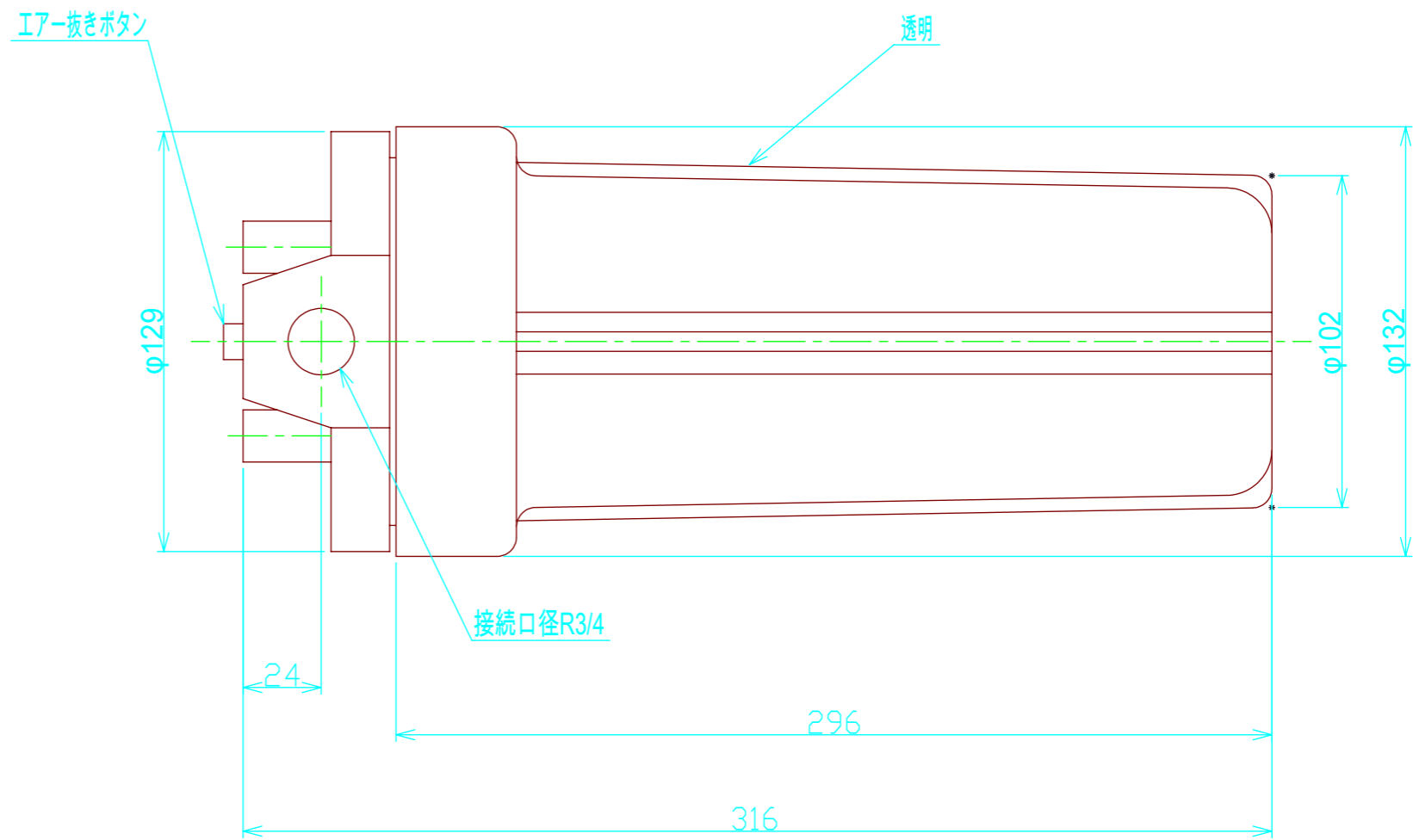
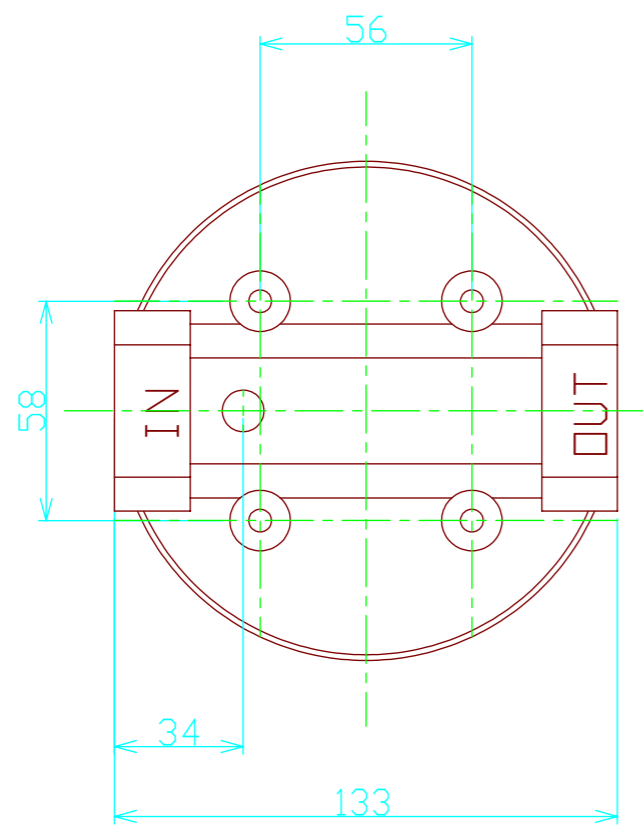
サンエイ化学株式会社



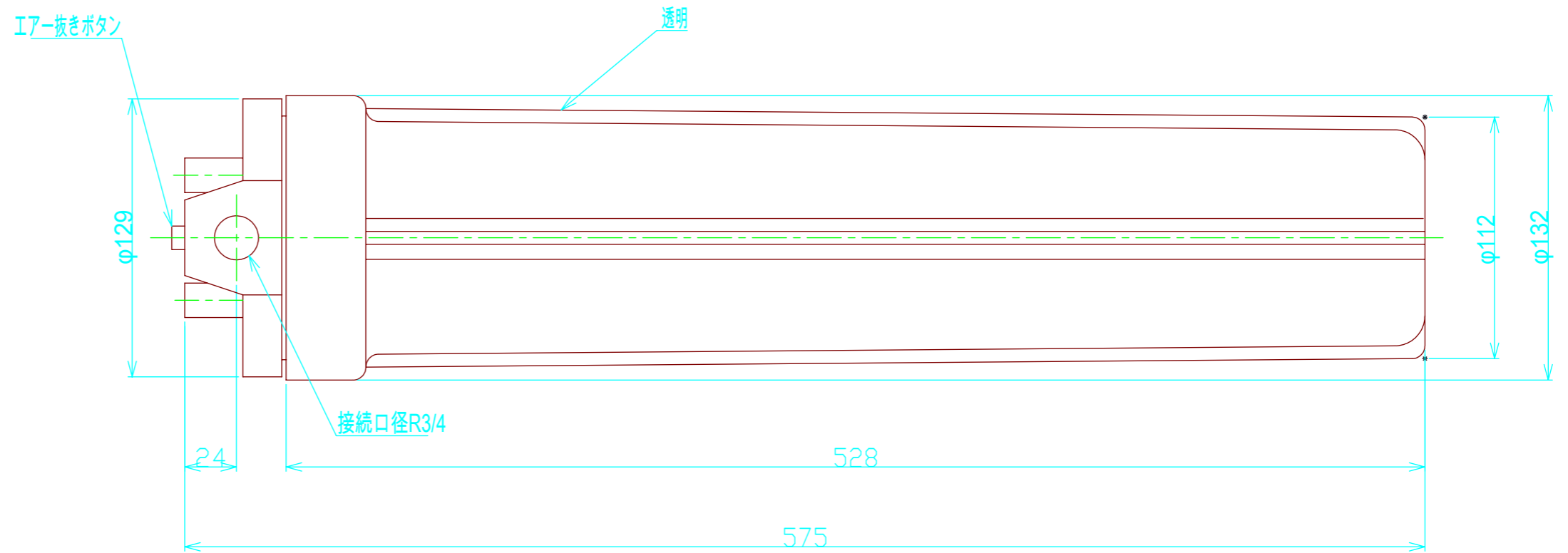
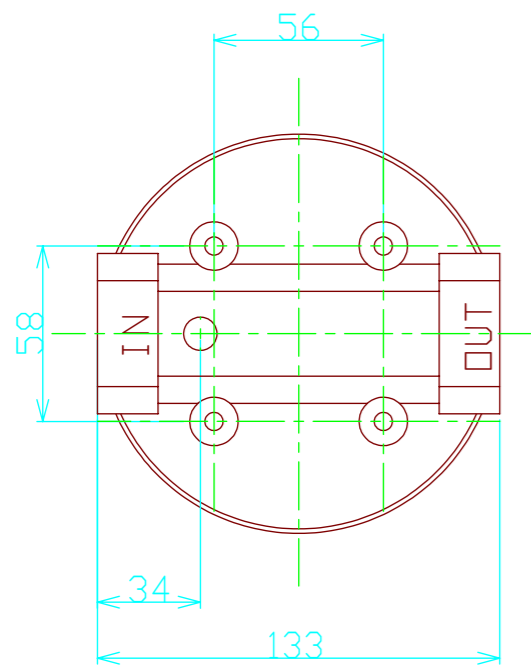
番号	品名	材質	色		
				尺度	1/1
				承認	検図 製図

パイプ付きストレーナー SS-15

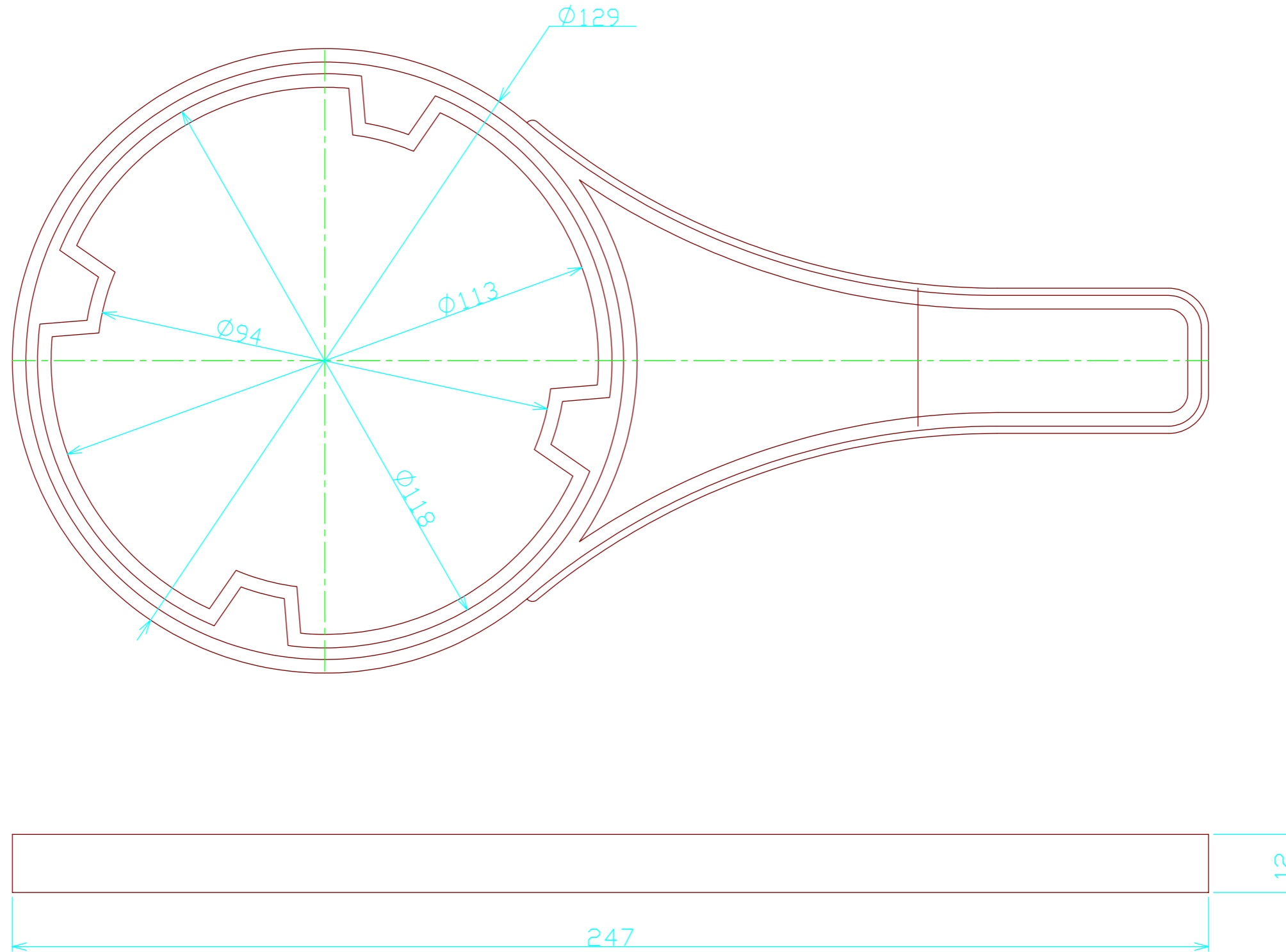
サンエイ化学株式会社 36



番号	品名	材質	色		
			尺 度	1/2	
			承認	検図	製図
				フィルターハウジング 250mm PAF-250 サンエイ化学株式会社	
					37



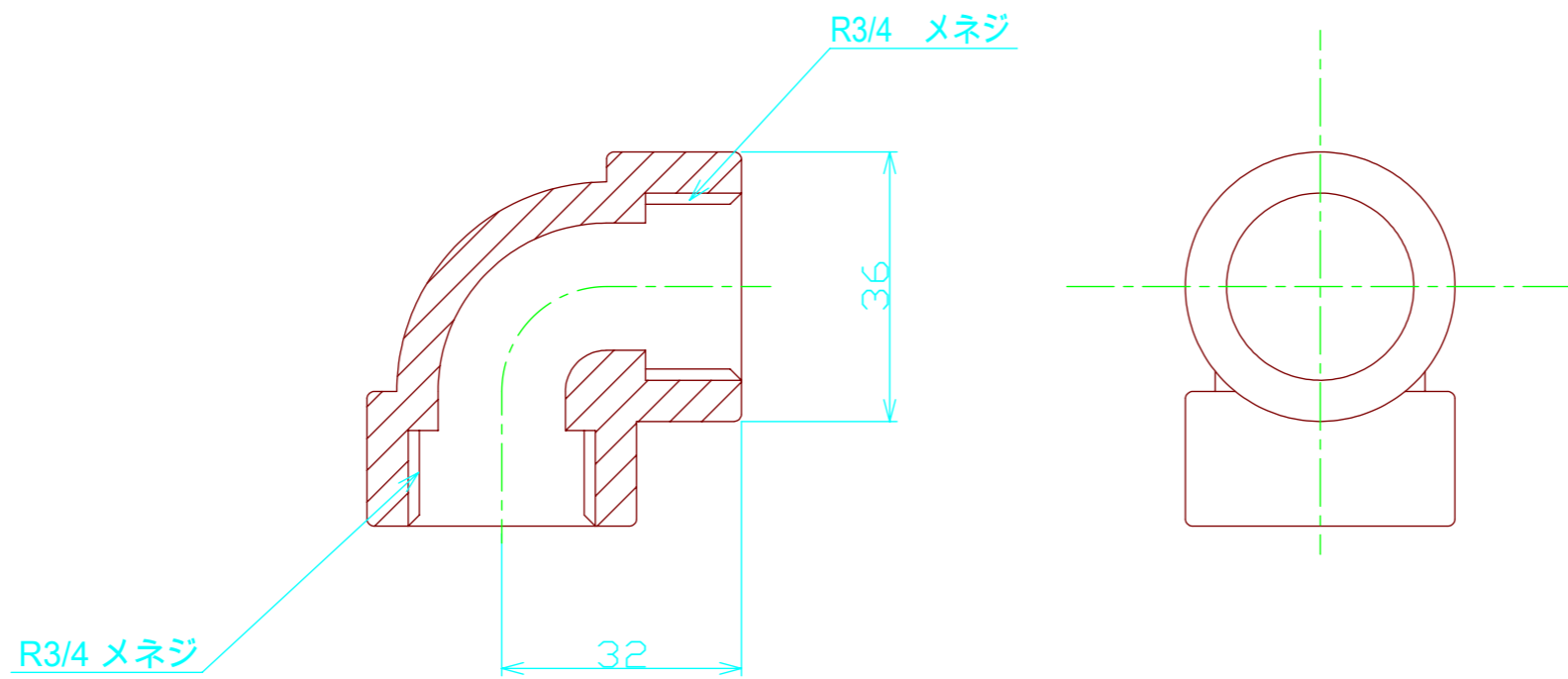
番号	品名	材質	色		
			尺 度	NON	
			承認	検図	製図
				フィルターハウジング 500mm PAF-500 サンエイ化学株式会社	
				38	



番号	品名	材質	色			
				尺 度	1 / 1	
				承認	検図	製図

ハウジングレンチ DH-1

サンエイ化学株式会社

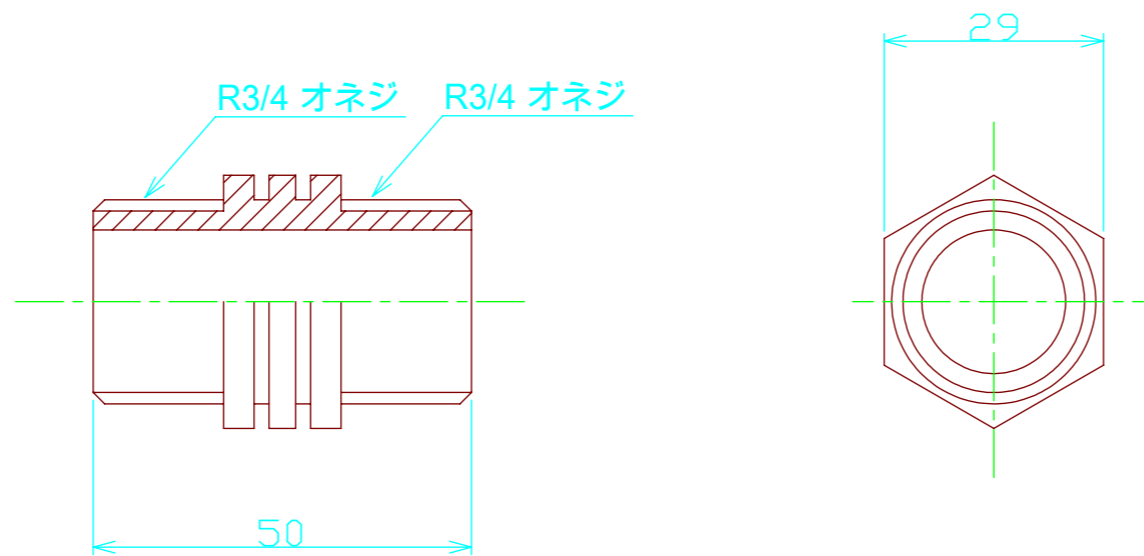


番号	品名	材質	色			
				尺 度	1 / 1	
				承認	検図	製図

エルボ

サンエイ化学株式会社

40
/1

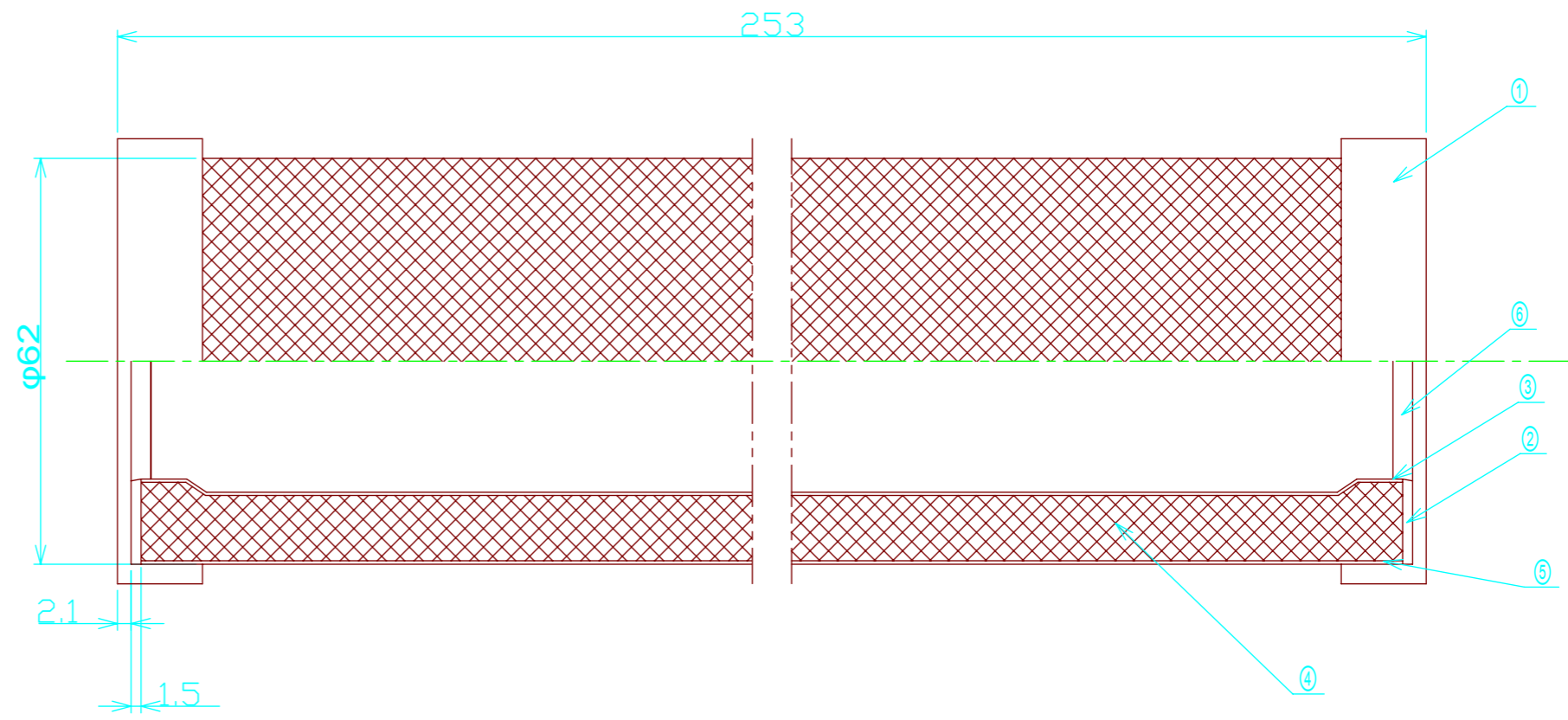
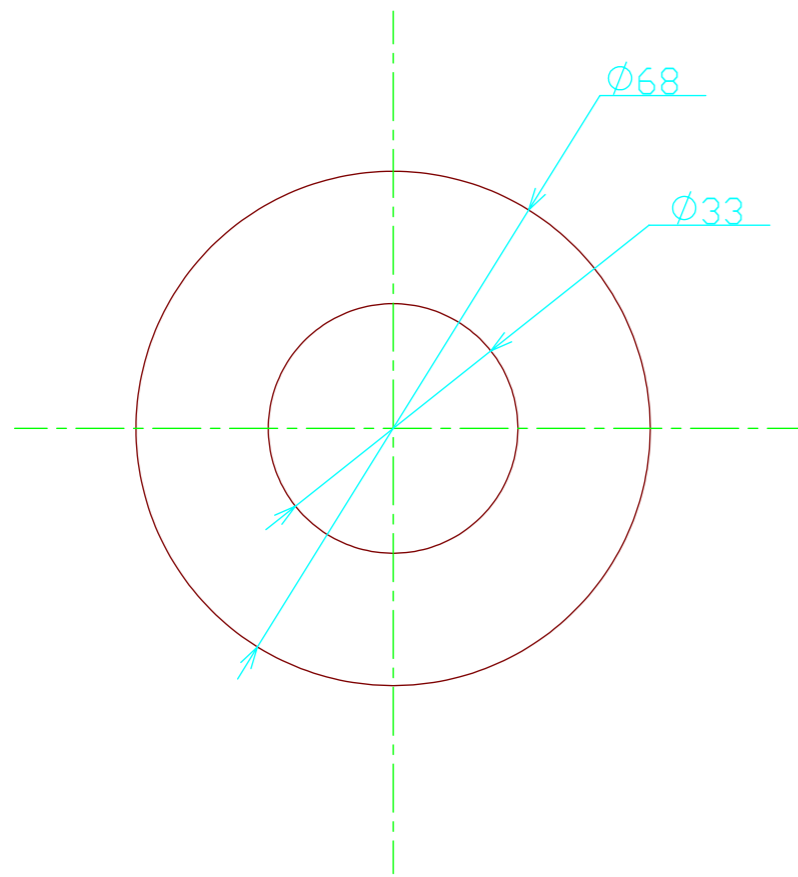


番号	品名	材質	色			
				尺 度	1 / 1	
				承認	検図	製図

六角ニップル

サンエイ化学株式会社

40
/2



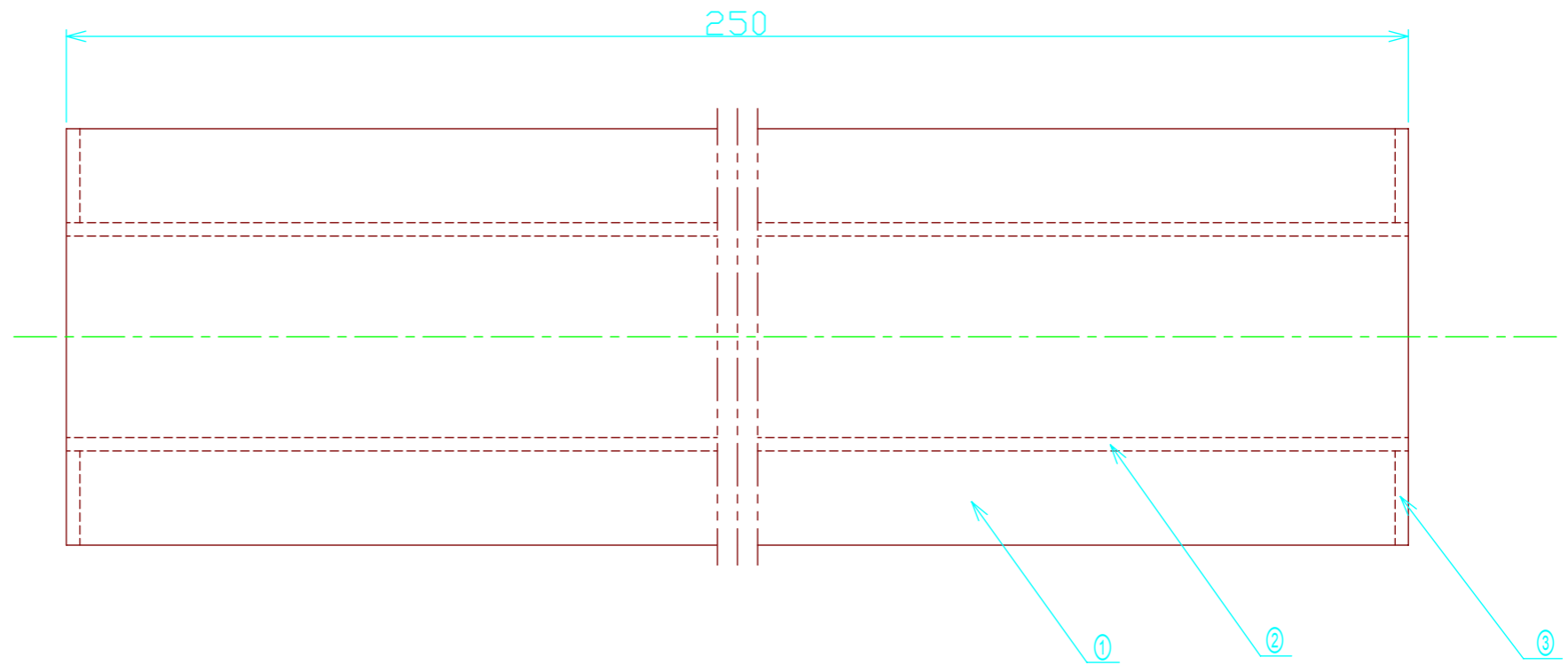
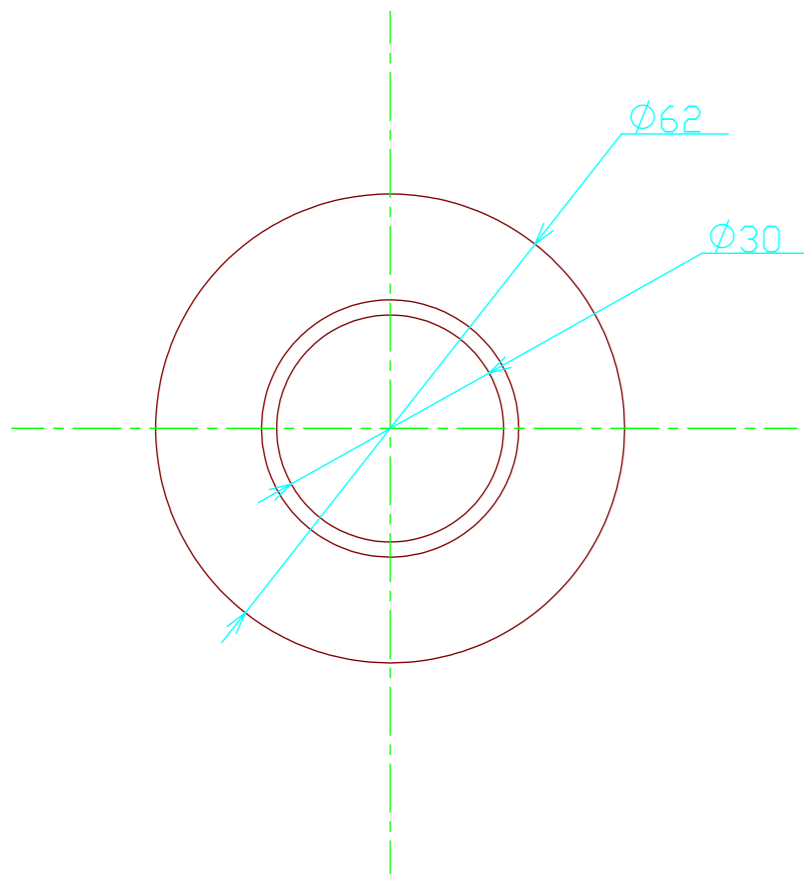
	部品名	材質
①	キャップ	発砲ポリエチレン
②	パッキン	発砲ポリエチレン
③	不織布	ポリエチレン
④	活性炭	ヤシ殻活性炭
⑤	不織布	ポリエチレン
⑥	コア	ポリプロピレン

番号	品名	材質	色		
				尺 度	1 / 1
				承認	検図 製図

活性炭フィルター
250mm SAC-250

サンエイ化学株式会社

41



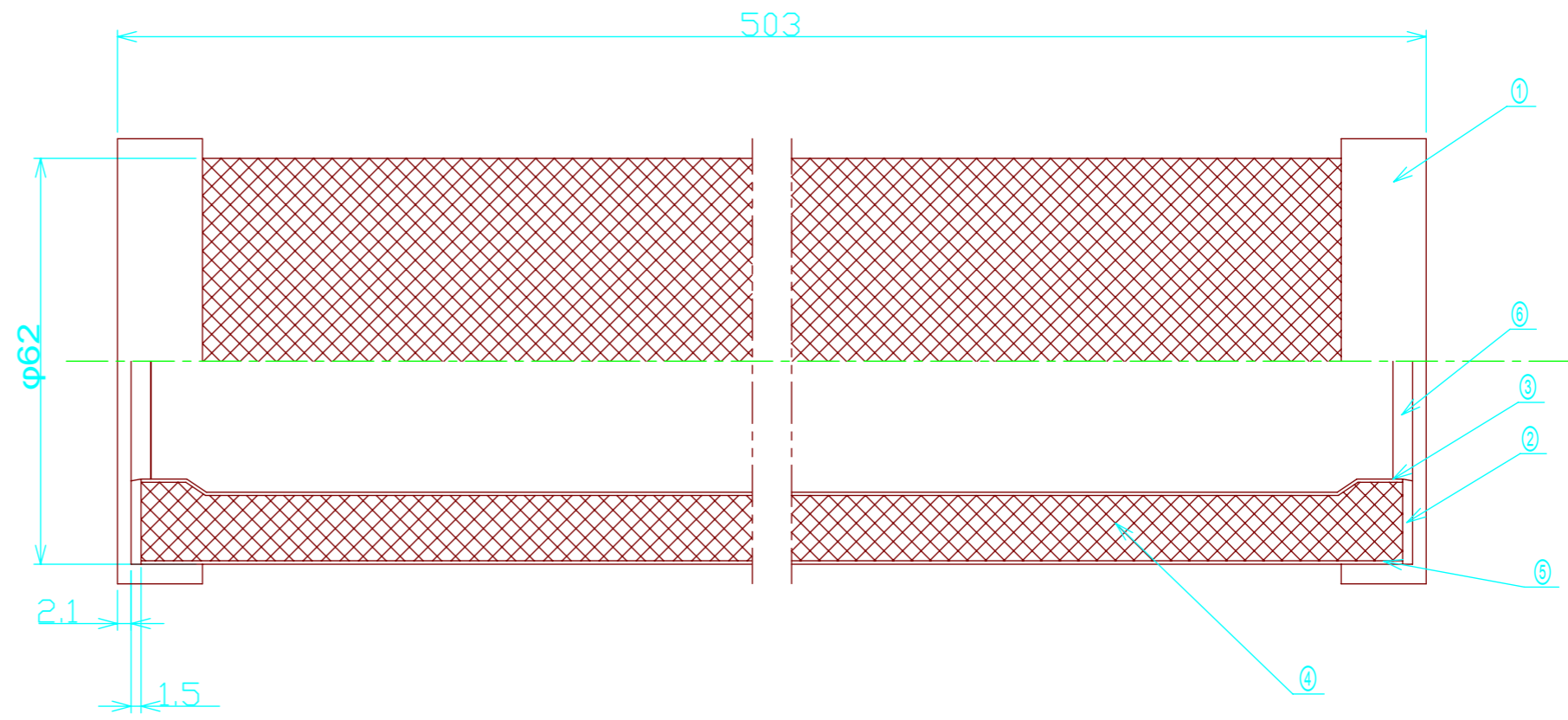
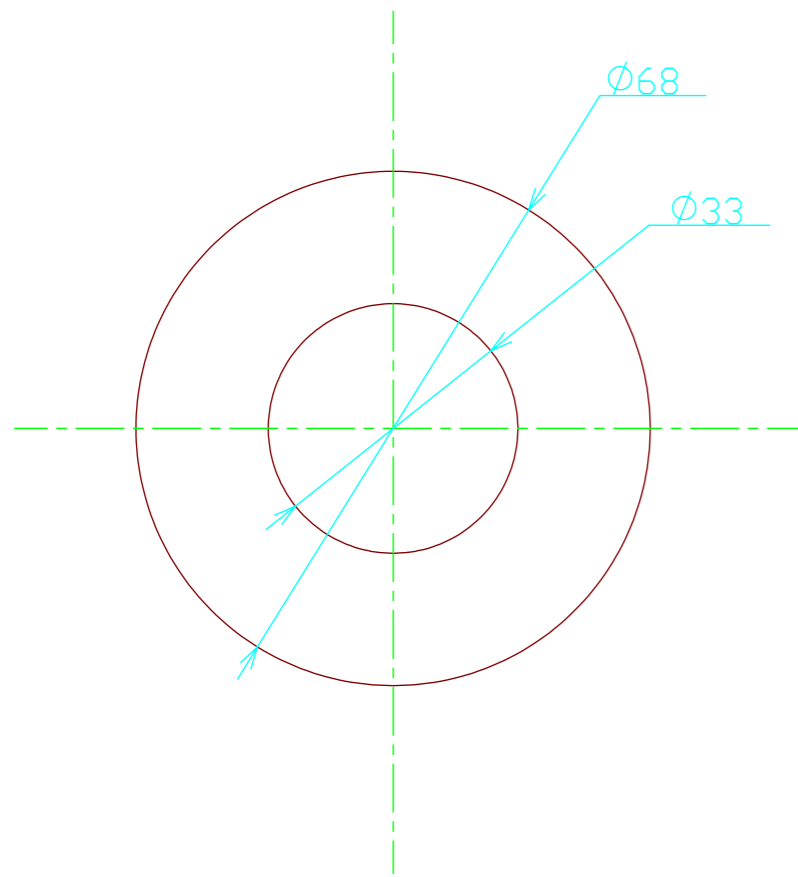
	部品名	材質
①	不織布	ポリプロピレン
②	コア	ポリプロピレン
③	パッキン	ポリエチレン

番号	品名	材質	色		
				尺 度	1 / 1
				承認	検図 製図

積層フィルター
250mm SFP-250

サンエイ化学株式会社

42



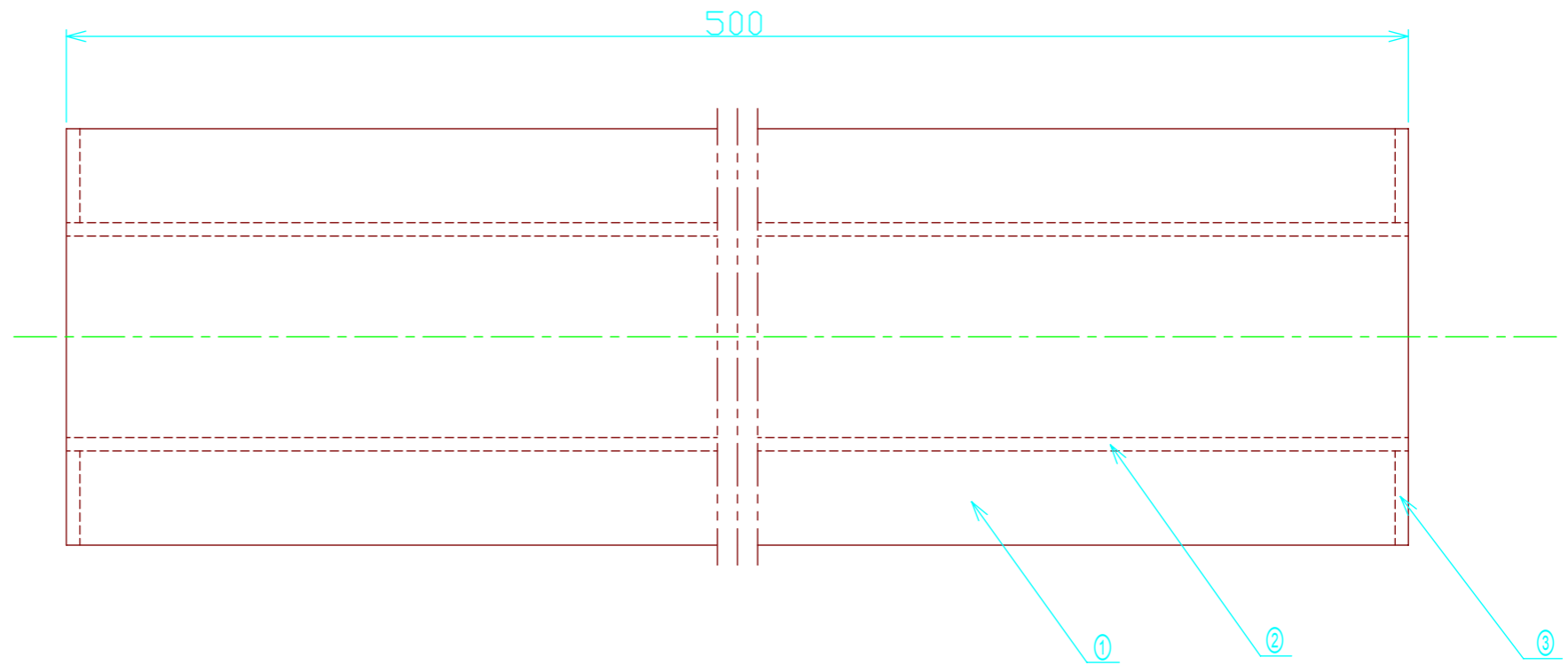
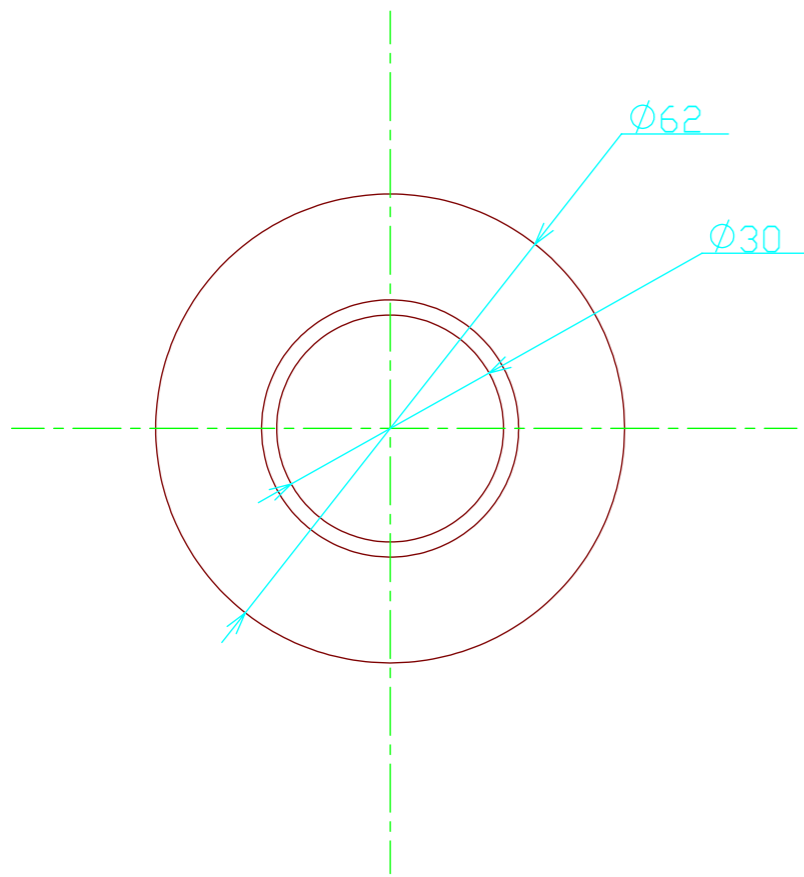
	部品名	材質
①	キャップ	発砲ポリエチレン
②	パッキン	発砲ポリエチレン
③	不織布	ポリエチレン
④	活性炭	ヤシ殻活性炭
⑤	不織布	ポリエチレン
⑥	コア	ポリプロピレン

番号	品名	材質	色		
				尺 度	1 / 1
				承認	検図 製図

活性炭フィルター
500mm SAC-500

サンエイ化学株式会社

43



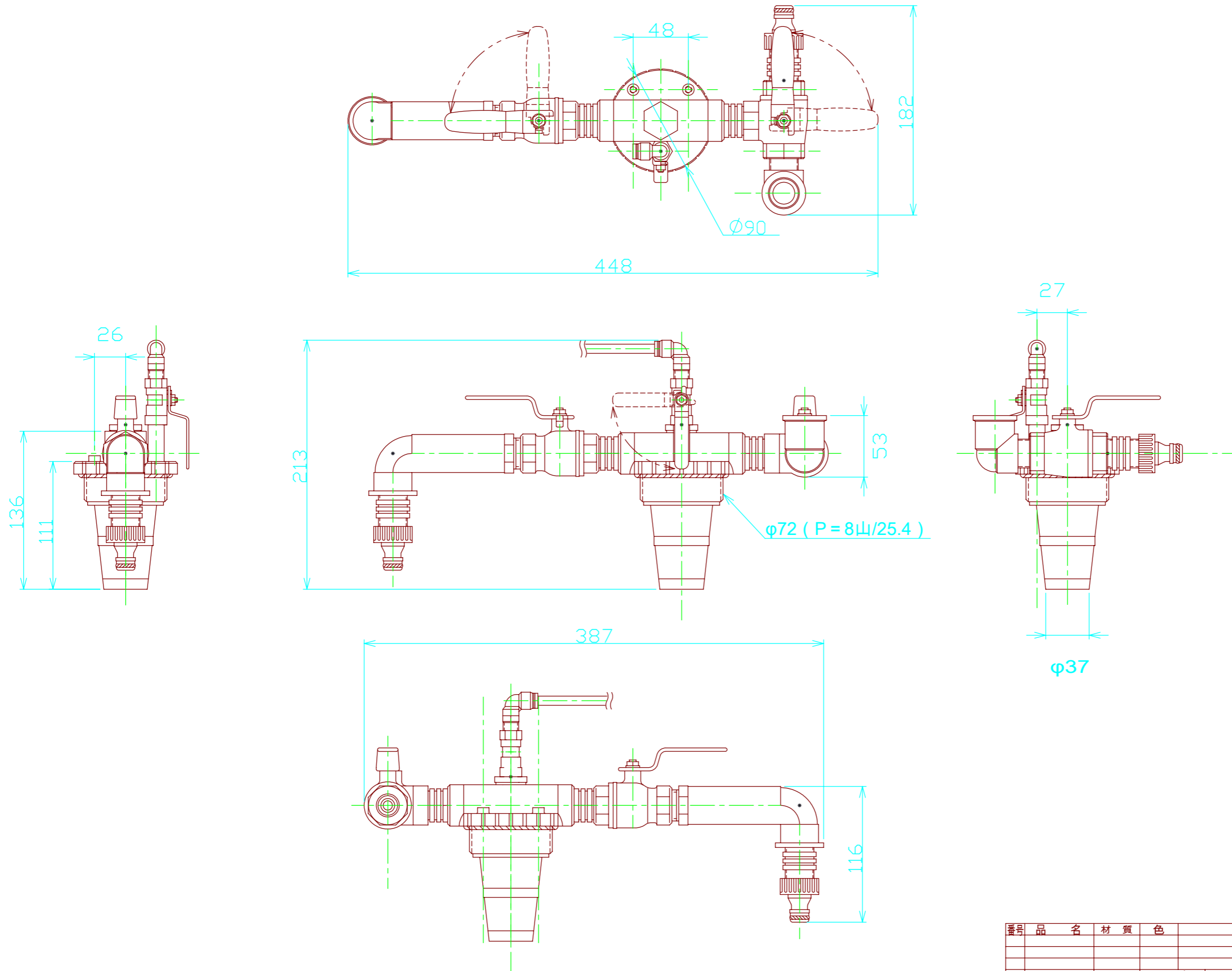
	部品名	材質
①	不織布	ポリプロピレン
②	コア	ポリプロピレン
③	パッキン	ポリエチレン

番号	品名	材質	色		
				尺 度	1 / 1
				承認	検図 製図

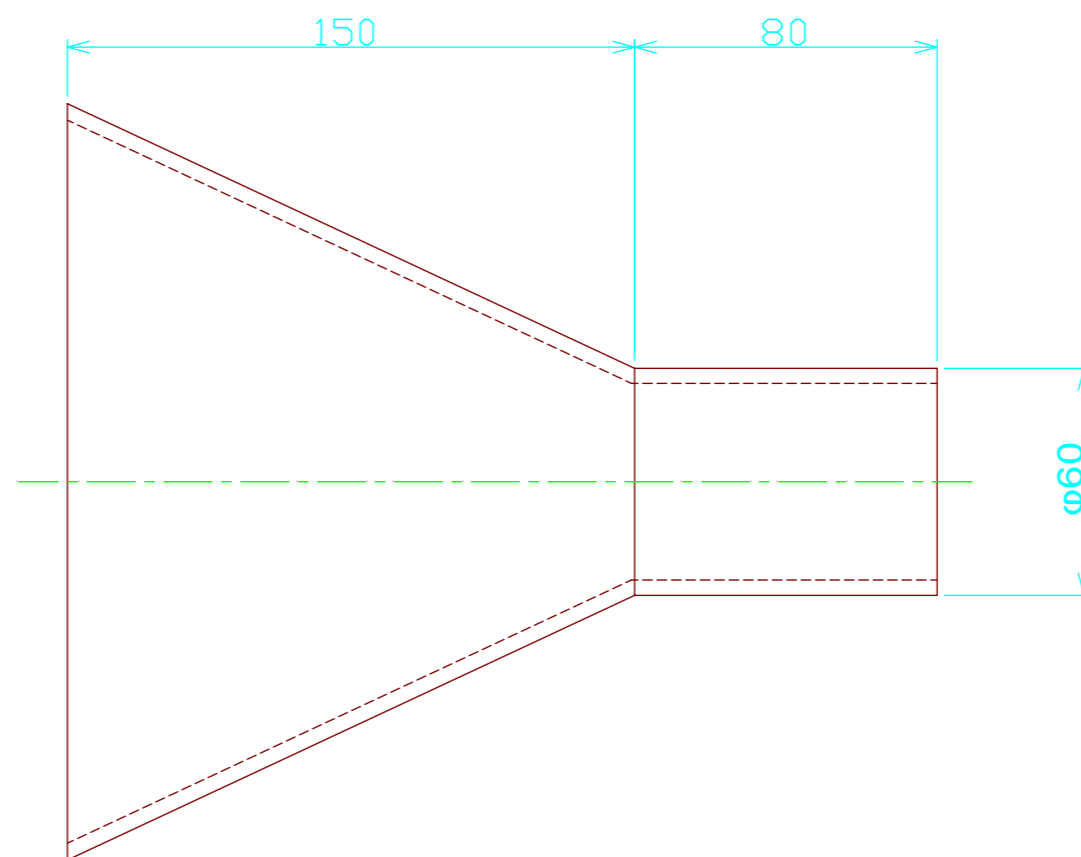
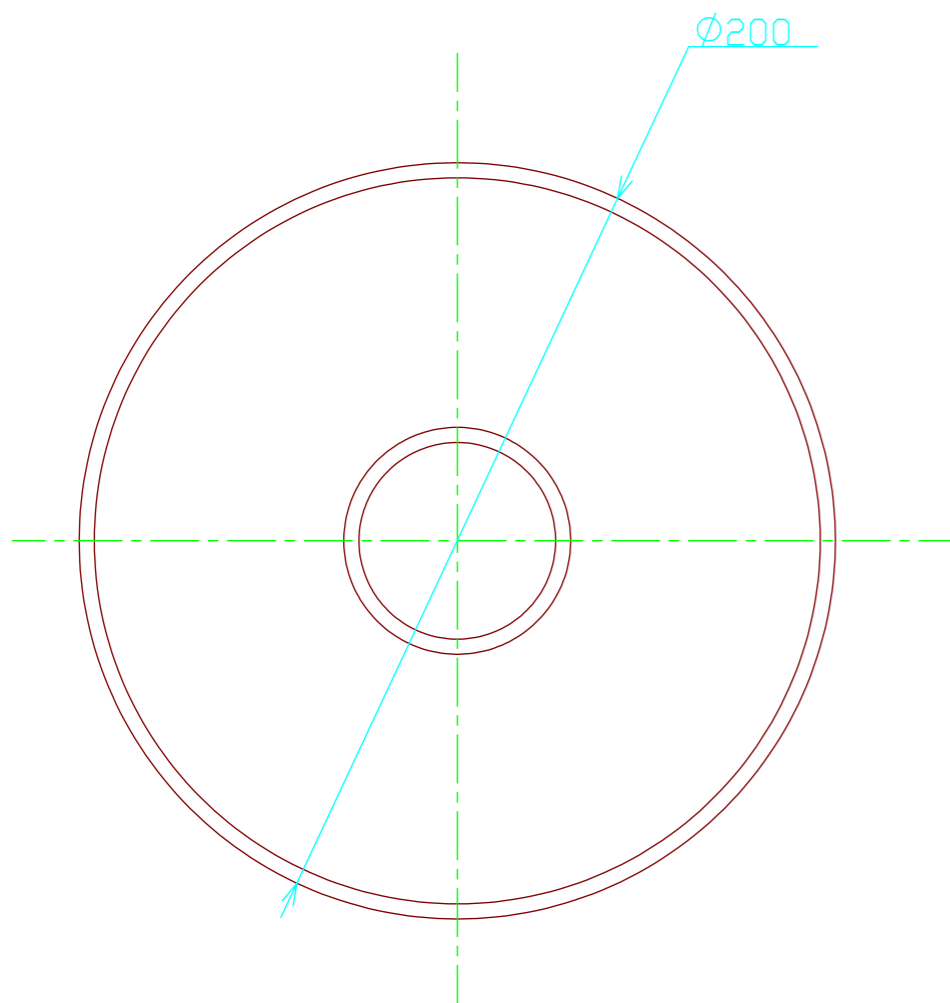
積層フィルター
500mm SFP-500

サンエイ化学株式会社

44



番号	品名	材質	色	
			尺 度	NON
			承認	検図 製図
イオン交換樹脂 抜き取りセット 5L用 NS-5				
サンエイ化学株式会社				45



番号	品名	材質	色			
				尺 度	1/2	
				承認	検図	製図

ホッパー HP-1

サンエイ化学株式会社

46